



.2.6-15-99

1

(-)
: . . . , . . . ; . . . , . . . () ; . . .
; . . .

2

-

3 1999 . 291

3

,

1	1
2	2
3	,	5
3.1	5
3.2	()	8
3.3	9
4	10
4.1	10
4.2	10
4.3	,	13
4.4	15
4.5	16
4.6	16
5	16
6	17
7	19
8	21
9	22
10	22
	23
	24
	26
	27
	32
	33
	34
	35
	'	36
	'	37
	38

Construction of building's and structures

Windows and doors made of polyvinylchlorides

General specifications

2000-07-01

1

(), , " ", .
, , (2.01.02).
- 1 15150.
, , :
4.2.8 - 4.2.11, 4.2.15 - 4.2.19;
4.2.8 - 4.2.14, 4.2.16, 4.2.17, 4.2.19;
4.2.8 - 4.2.14, 4.2.16, 4.2.17;
4.2.17, 4.3.3, 4.3.4, 4.3.9.

2

2.001-70	.
9.302-88	.
9.303-84*	.
12.0.004-90	.
12-1.003-83*	.
12.1.004-91	.
12.1.005-88	.
12.1.012-90	.
12.1.014-84*	.
12.1.018-93	.
12.1.019-79*	.
12.1.044-89	.
12.2.003-91	.
12.3.002-75*	.
12.3.009-76	.
12.4.011-89	.
12.4.021-75*	.
12.4.028-76	-1 " "
12.4.034-85	.
17.2.3.02-78	.
111-90	.
166-89*	.
2874-82	.
2991-85*	500 .
4647-80	.
5378-88	.
7502-89*	.

8026-92	.
8828-89	-
8925-68	.
9550-81	.
10354-82*	.
11262-80	.
14192-77*	.
14918-80*	.
15088-83	.
15150-69	, . ,
15876-90	.
16338-85*	.
18321-73*	.
19111-77	.
19904-90	.
23166-78	.
23170-78	.
24033-80	.
24297-87	.
24866-89	.
25129-82*	-021.
25891-83	.
26302-84	.
26433.1-89	.
26602-85	.
26892-86	.
27296-87	.

2296-93	.	,	,
2651-94	.		
3021-95	.		
96	.3.1-6-	,	.
95	.2.6-3-	.	.
97	.2.6-13-	.	.
3284-81	.		
3285-81	.		
4178-83	.	,	
4179-83	.	,	
4180-83	.		
2.01.01-82			
2.01.02-85			
2.01.07-85			
2.04.01-85			
2.04.05-91	.		
-4-79			
-3-79**			
II-12-77			
97	. 1.4-0.01-	.	
97	. 1.4-0.02-	.	
.1.4-1.01-97	.		
.1.4-2.01-97	.	.	
24936090.001- 98	.		

.2.7- 19354290.001 -95	-
4630-88	
42-128-4690- 88	
6027 -91	
3077-84	
3223-85	
-201-97	
6035 -91	-

3.1

3.1.1 () :

- ;
- ;
- ;
- , ;
- ;
- ;
- ;
- ;
- ;

3.1.1.1 :

- ;
- ;
- ;
- ;

3.1.1.2 :

- ;
- ;

3.1.2 :

- ;
- ;
- ;
- ;
- ;
- ;
- ;

3.1.2.1 :

- ;
- ;
- ;
- ;
-) ;
- 6) ().

3.1.2.2 :

- ;
- ;
- ,

3.1.2.3 :

- (, ,);
- (, ,);
- .

3.1.2.4 :

- ;
- .

3.1.2.5 :

- ;
- , .

3.1.2.6 :

- (
-) ;
- ;
- , -
- .

3.1.2.7 :

- ;
- ;
- .

3.2

()

()



Дверей



15

13,5

. 15-13,5 .

. .1. . .

.2.6-15-99.

21

9

. 21-9 .

. .1. . .

.2.6-15-99.

3.3

3.3.1

4

4.1

4.1.1

.3.1-6,

2.001,

().

4.2

4.2.1

1.

1.

1

5 80 .	-	-	±0,5
81 120 .	-	-	±0,6
121 500 .	-	-1,0	±0,6
501 2000 .	+1,5 0	0 -1,5	±2,0
2001 3000 .	+2,0 0	0 -2,0	±3,0

4.2.2

2 1

4.2.3

2 1 .

4.2.4

0,1 .

4.2.5

3,2 ,

- 20 .

4.2.6

()

4.2.7

()

4.2.8 - 4.2.15.

4.2.8 -

0,1 %

:

-	,	,	,	,	(,	,)	5000		
-		,			()	10000		
-					()	10000		
-					()	5000		
-					(),	()	100000

4.2.9

±0,1 %

,

:

-		()	50	(490,5)
-					100	(981)
0	()			25	(245,3)
-					50	(490,5)
-		()	50	(490,5)
					50	(490,5)
					100	(981)

4.2.10

1 %

,

():

-		()	20	(196,2)
-		()	20	(196,2)
-		()	20	(196,2)
-		()	50	(490,5)
-		()	50	(490,5)
-		()	150	(1471,5)

4.2.11

,

();

-		,	,	,	,	,	(,	,)	50	(490,5)
-							()	20	(196,2)

4.2.12

5

:

-		10	(30)
-		30	(60)

4.2.13

25

,

:

-		200	(50)
-		500	(125)

4.2.14 0,4

..... 2,5
..... 3,5

4.2.15 2.01.07.

60) 1,292 (129,2 / ²).

(3,0 1/200 . 3,0
) 1/300 ,

4.2.16 8 (78,48) - 10 (91,8).

4.2.17 $\delta_{min} = 35 / ^2 (350 / ^2)$.

4.2.18 117 27

1996 .. :

- 1 0,50 ² / ;
- 2 3 0,42 ² / ;
- 4 0,39 ² / .

4.2.19 0,50 ² / .

4.2.20 (R_w) II-12

30 , 3077,

4.2.21 (τ_1)
-4.

4.2.22

4.2.23

4.2.24

4.2.25

4.2.26 0,6 ,

4.2.27

$\pm 0,3$.

.2.6-15-99 .14

1,0

1000

4.3.5
15088),

75°

(

±2°

4.3.6
r = 0,1)

40 / 2.

(

4.3.7

2000

4.3.8

2 %.

4.3.9

(-15°)

10 %

4.3.10

37

4.3.11

80 %

4.3.12

14918,

.2.6-3

14918

.2.6-3.

10

4.3.13

19904

4.3.14

90°

±1°30'.

4.3.15

1° 1

4.5

4.5.1

4.5.2

4.5.3

()

1000

10354

8828
(2991).

4.5.4

4.6

4.6.1

:

-

-

- ;

- ;

- ;

- ;

5

5.1

6027 -91, 6035 -91

5.2

-201-97.

5.3

17.2.3.02 -201-97.

91).

5.4

2.04.05,

2874

2.04-01.

12.4.021
-4.

2.04.05,

5.5 ,

5.6 , 12.2.003, 12.3.002, 3223.

5.7 12.1 019, 12.1.018 " " (

5.8 , 4 9.01.98).

12.1.005, 12.1.014

5.9 12.1.003 3223. ,

5.10 12.1.012.

5.11 2.04.01. 4630-88,

5.12 42-128-4690.

5.13 12.1.044. 12.1.044.

5.14 " " 12.1.004 " " , 22.06.95 . (, ,).

5.15 12.4.011, 12.4.028, 12.4.034.

5.16 , , 12.3.009 12.3.002.

5.17 18 ,

45 31.03.94 .

12.0.004 ,

5.18 .1.4-0.01, .1.4-0.02, .1.4-1.01, .1.4-

2.01. 370 / .

6

6.1 -

6.2 ,

6.3

400

200

6.4

4.3.1,

24297,

6.5

6.6

6.7

4.2.31; 4.4.1 -4.4.4; 4.5.1 -4.5.4; 4.6.1.

4.2.1 - 4.2.6.

18321

3

6.8
4.2.24-4.2.30.

4.2.22;

6.9

: 4.2.7 - 4.2.16; 4.2.18; 4.2.19; 4.2.23 - 1

6.10
4.2.19; 4.2.23

4.2.7 - 4.2.16; 4.2.18;

4.2.17

6.11

6.12

6.13

(),

-

-

-

-

-

7

7.1

26433.1. (4.2.1 - 4.2.6; 4.3.3; 4.3.4) 15876, 8925,

166, 5378, 8026, 7502. (4.3.3; 4.3.4)

20

7.2

24033 3285. (4.2.8)

7.3

24033 4178. (4.2.9),

7.4

24033 4179. (4.2.10),

7.5

(4.2.11), 24033.

7.6

26892. (4.2.12),

7.7

4180. (4.2.13),

7.8

3284. (4.2.14)

7.9

" (4.2.15)

7.10

" (4.2.16)

7.11 (4.2.17)

90±1°. 400±2 (). ±5° 2 +23°

F_p

F_{min},

$$F_{min} = \frac{2 \times W \times \delta_{min}}{a/2 - e/\sqrt{2}}$$

F_{min} -

W -

δ_{min} -

e -

;

;

(= 400±2);

7.12

(4.2.18)

26602.

7.13

(4.2.19)

25891.

7.14

(4.2.20)

27296.

7.15

(4.2.21)

26302.

7.16

(4.2.23)

"

12.02.97).

7.17

(4.2.24),

(4.2.22),

8/12-16

(4.2.26-4.2.30)

7.18

(4.2.5; 4.2.31)

7.19

(4.3.5)

15088,

7.20

(4.3.6)

4647

20 / 2.

7.21

(4.3.7)

9550

7.22

(4.3.8)

19111

100°±2°

7.23 (4.3.9)
 300±5 10
 -2° -15°
 50 (±5);
 $R_c = 25 \pm 0,5$
 $R = 0,32$
 1500±10
) 10 % (,
 7.24 (4.3.10)
 11262.
 7.25 (4.3.11)
 11262.
 7.26 (4.3.12-4.3.16)
 .2.6-3.
 7.27 (4.3.17) 9.303.
 7.28 (4.3.18)
 16338.
 7.29 (4.3.19)
 24936090.001-98.
 7.30 (4.3.20)
 .2.6-13.
 7.31 (4.3.21)
 24866.
 7.32 (4.3.21) 111.
 7.33 (4.4, 4.5, 4.6)

8

8.1

(,)

8.2

15150

:

)

(1)

15150;

6)

23170.

8.3

(1)

15150.

9

9.1

"

"

9.2

15° .

10

10.1

-

10.2

()

1.

15 %

2.

3.

4.

5.

6.

7.

()

8.

9.

10.

()

(3021).

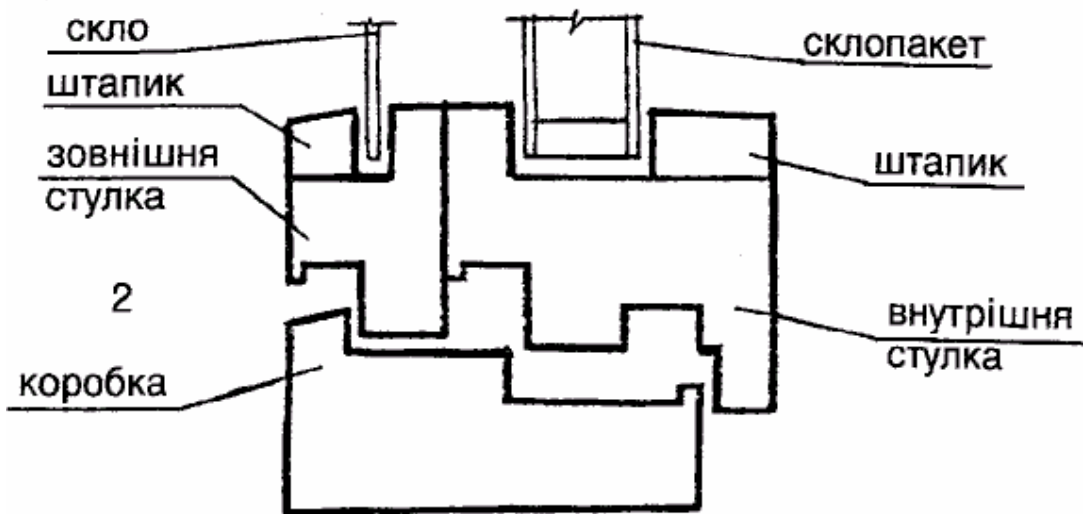
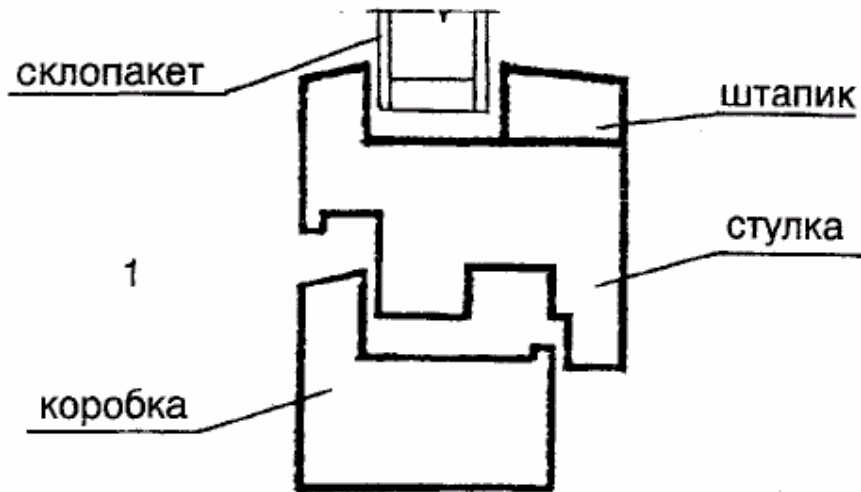
(3021).

(3021).

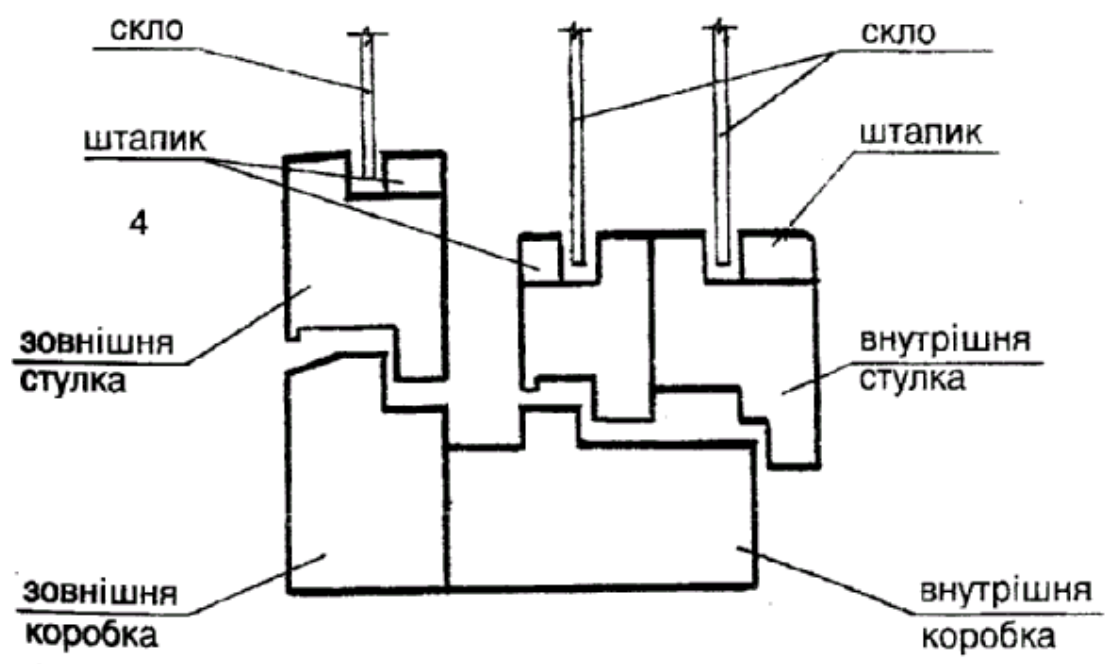
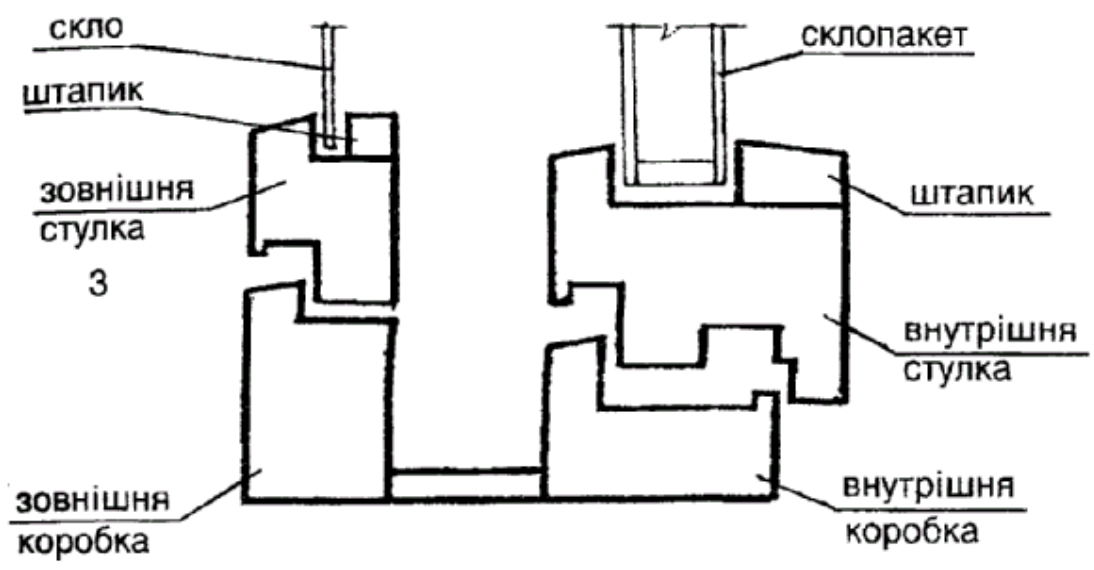
(3021).

(3021).

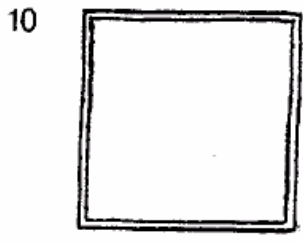
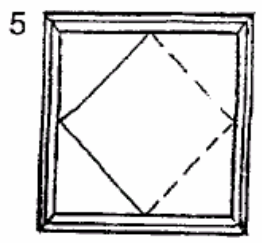
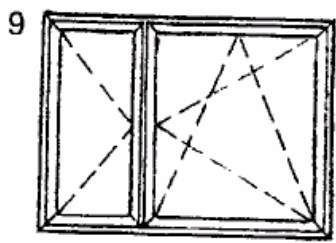
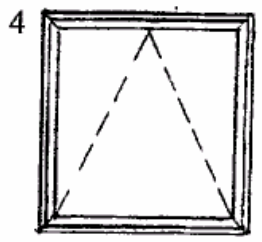
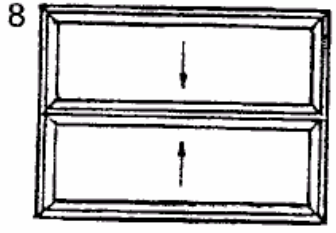
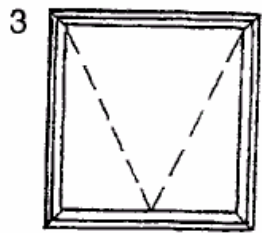
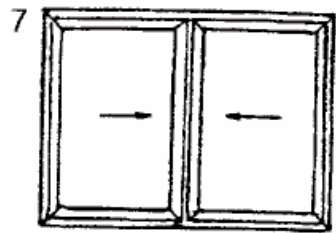
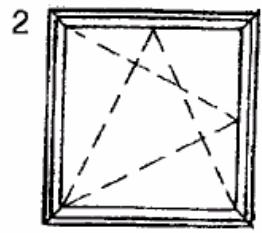
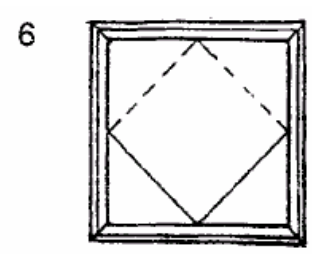
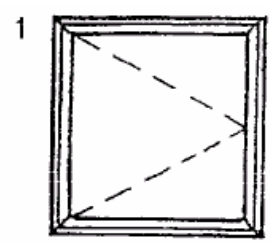
()



1 - ; 2 -

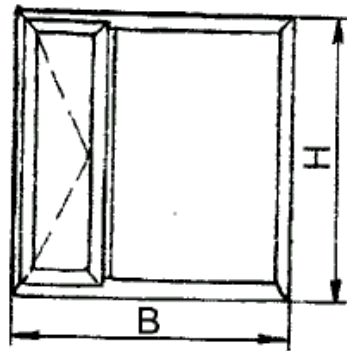
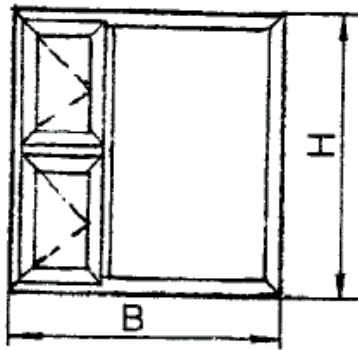
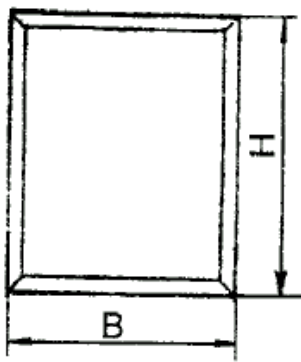
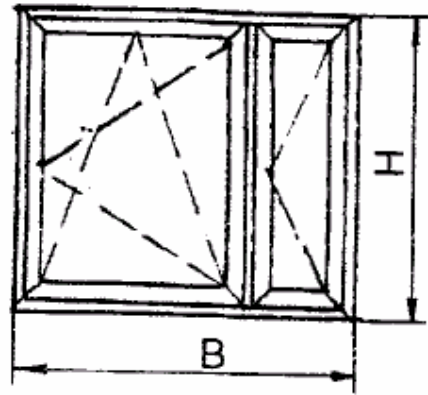
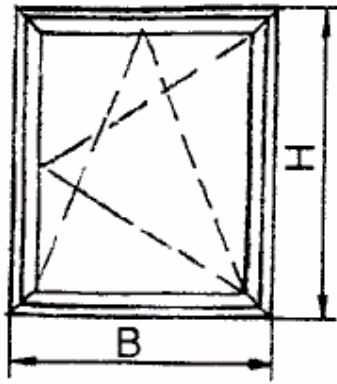


()



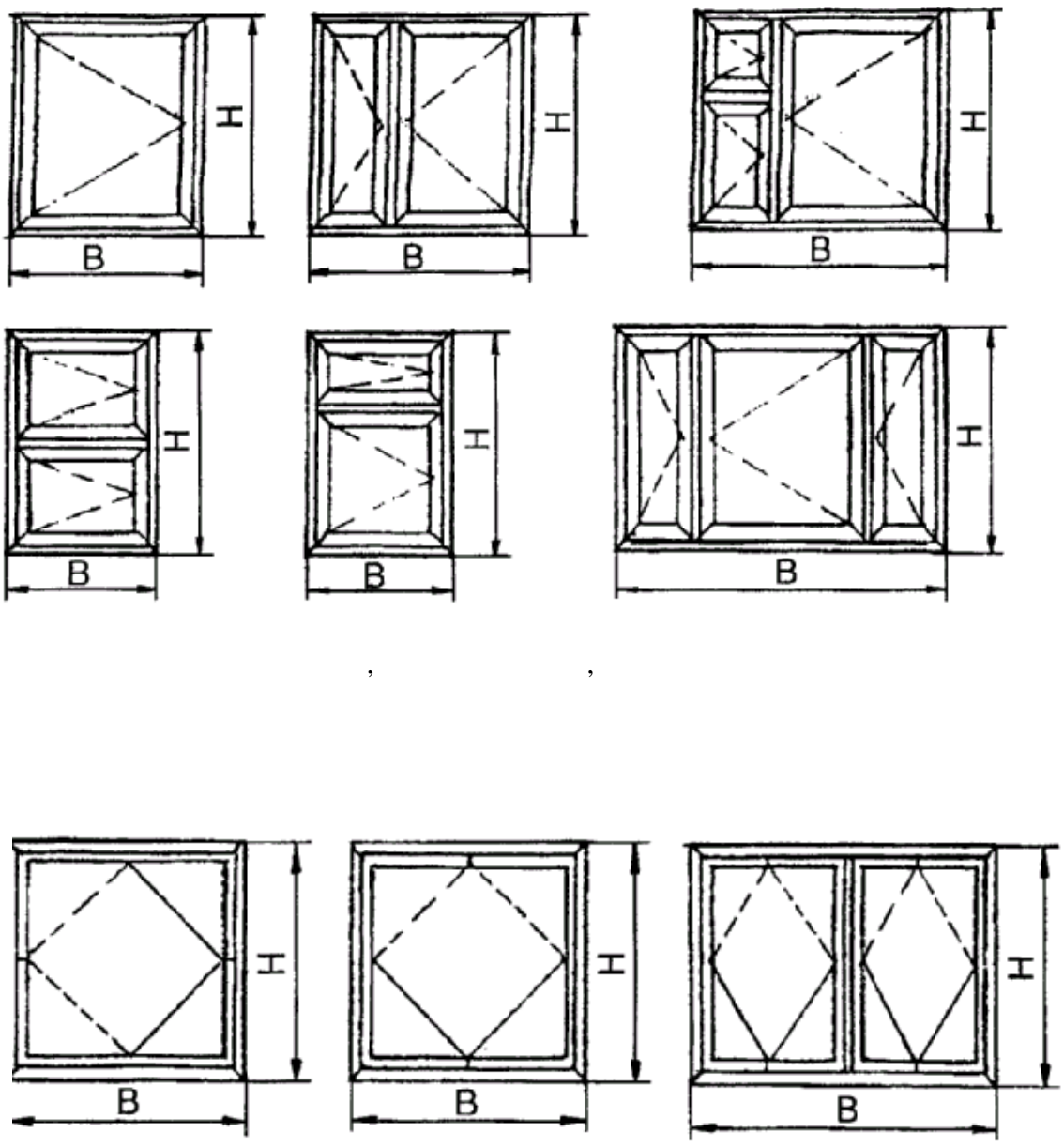
1 - ; 2 - ; 3 - ; 4 - ; 5 - ;
6 - ; 7 - ; 8 - ; 9 - ; 10 - ;
()

(,)

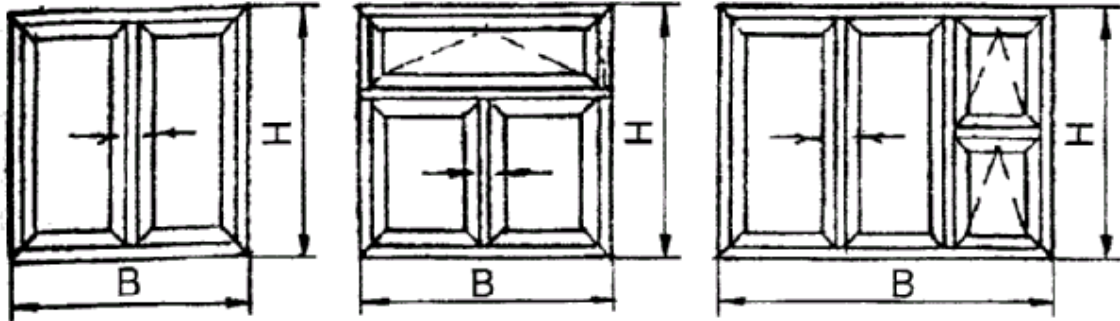


()

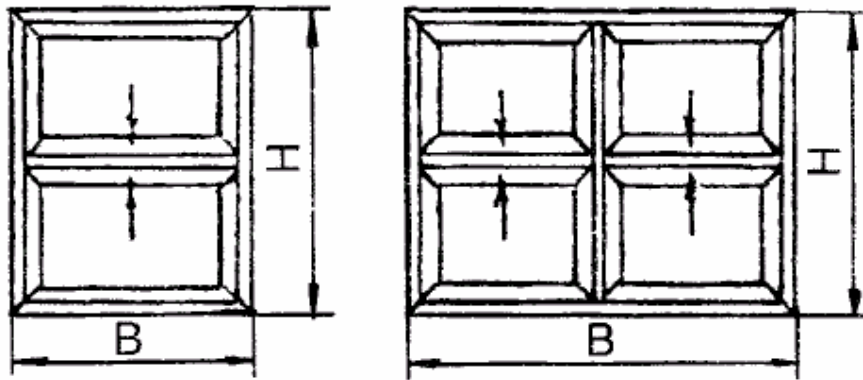
,	600	2100
,	600	2700



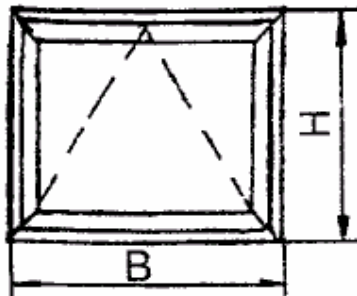
,	600	2100
,	600	2700



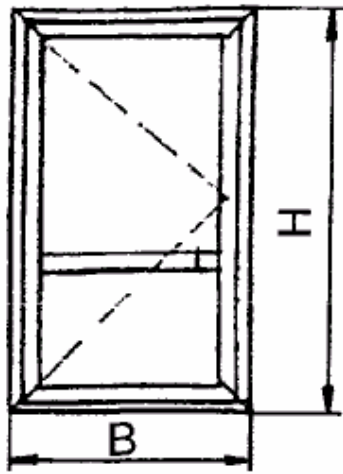
,	600	1800
,	600	2700



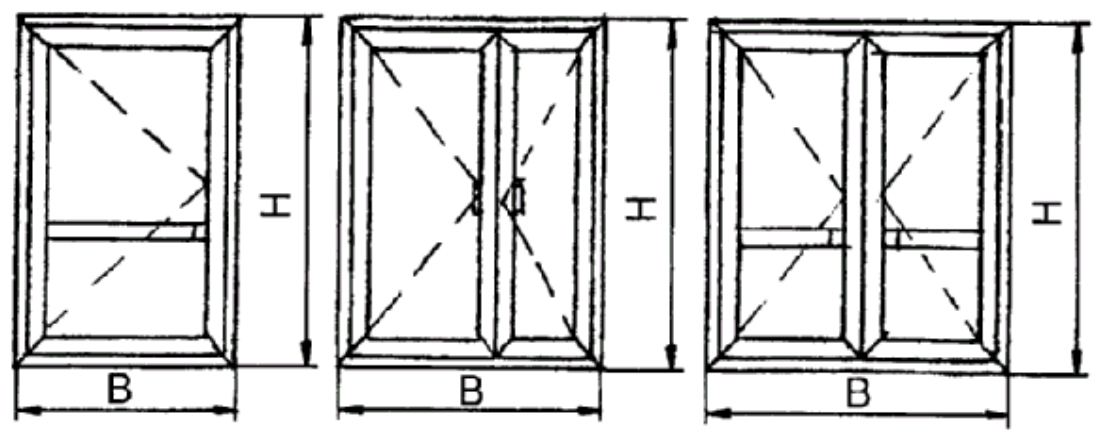
,	900	1800
,	600	2100



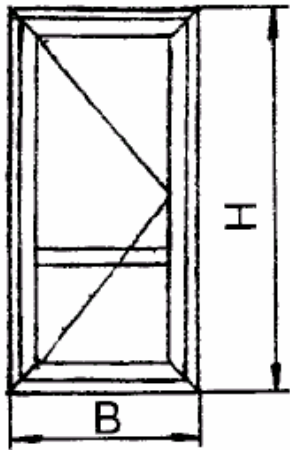
,	600	1500
,	600	1500



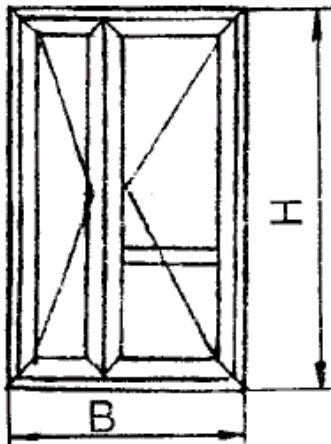
,	2100	2800
,	750	1200



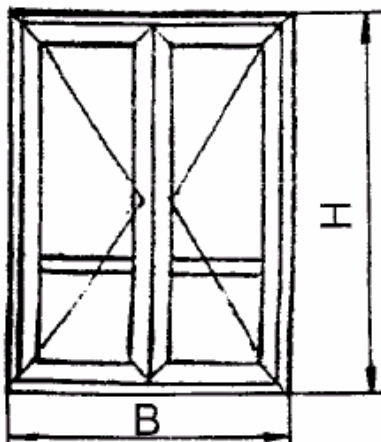
,	2100	2400
,	600	1900



,	2100	2400
,	900	1200



,	2100	2400
,	1200	1500



,	2100	2400
,	1500	1900

(')

(,)

:

1

.

2

.

3

:

-

;

-

,

,

;

-

,

.

4

:

-

,

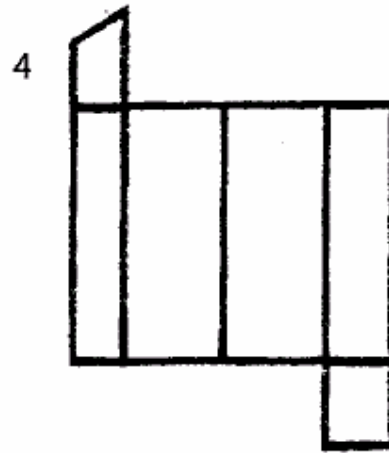
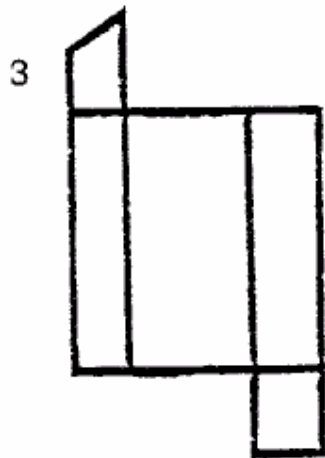
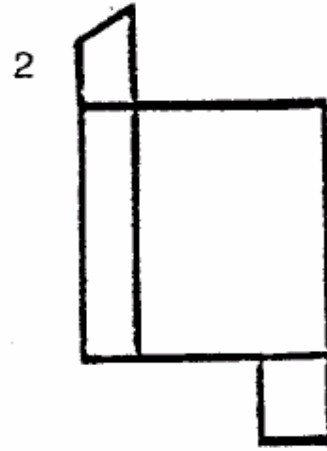
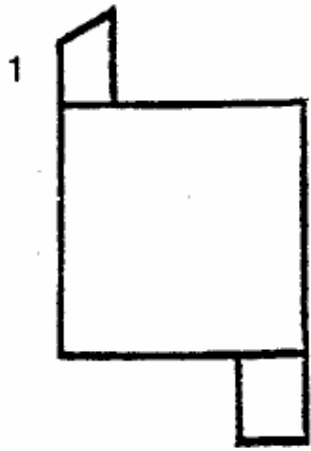
,

.

5

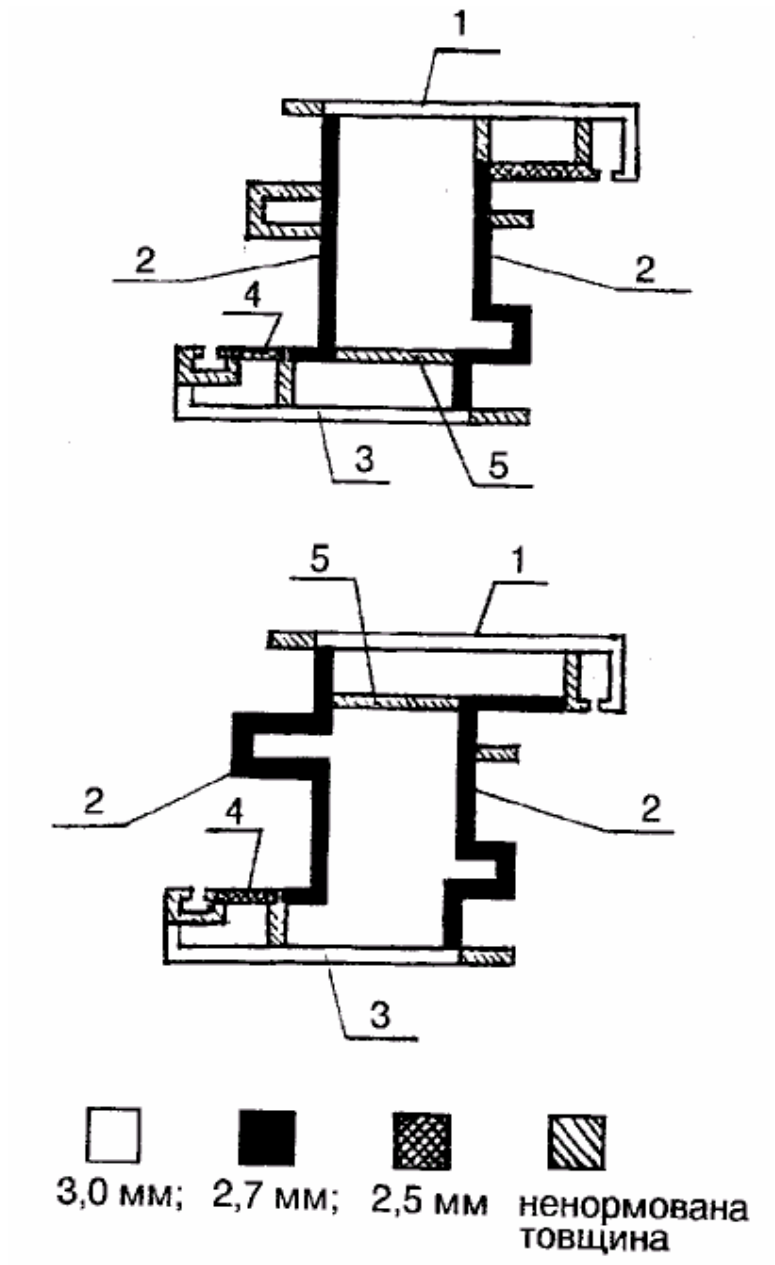
.

()



1 - ; 2 - ; 3 - ; 4 -

()



1 - ; 2 - ; 3 - ; 4 - ; 5 -

()

1

2

3

4

5

6

7

8

9

10

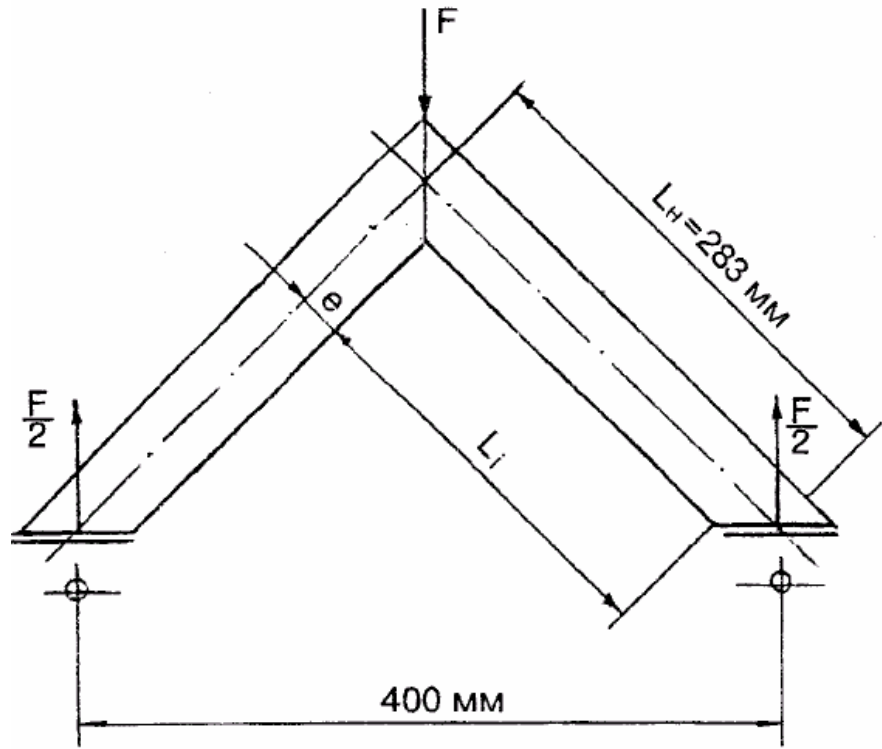
11

1,5 1

3

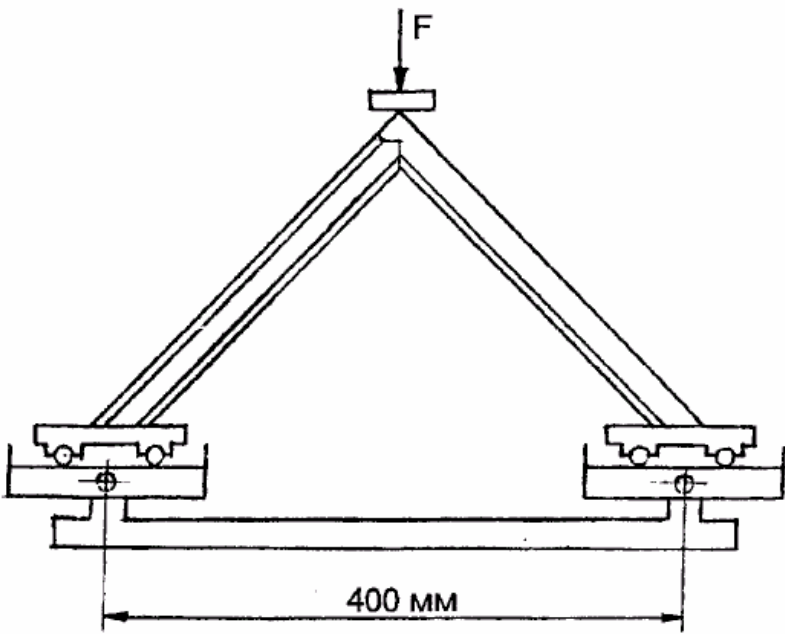
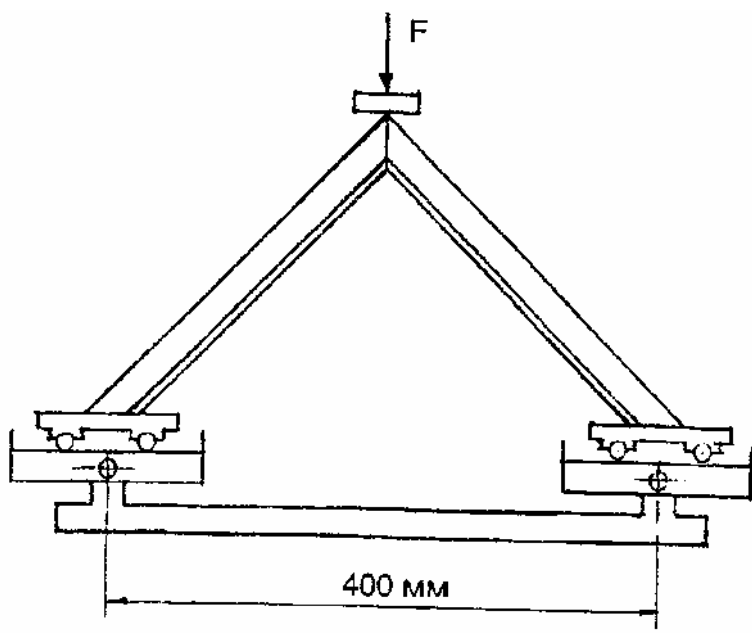
16338

(')



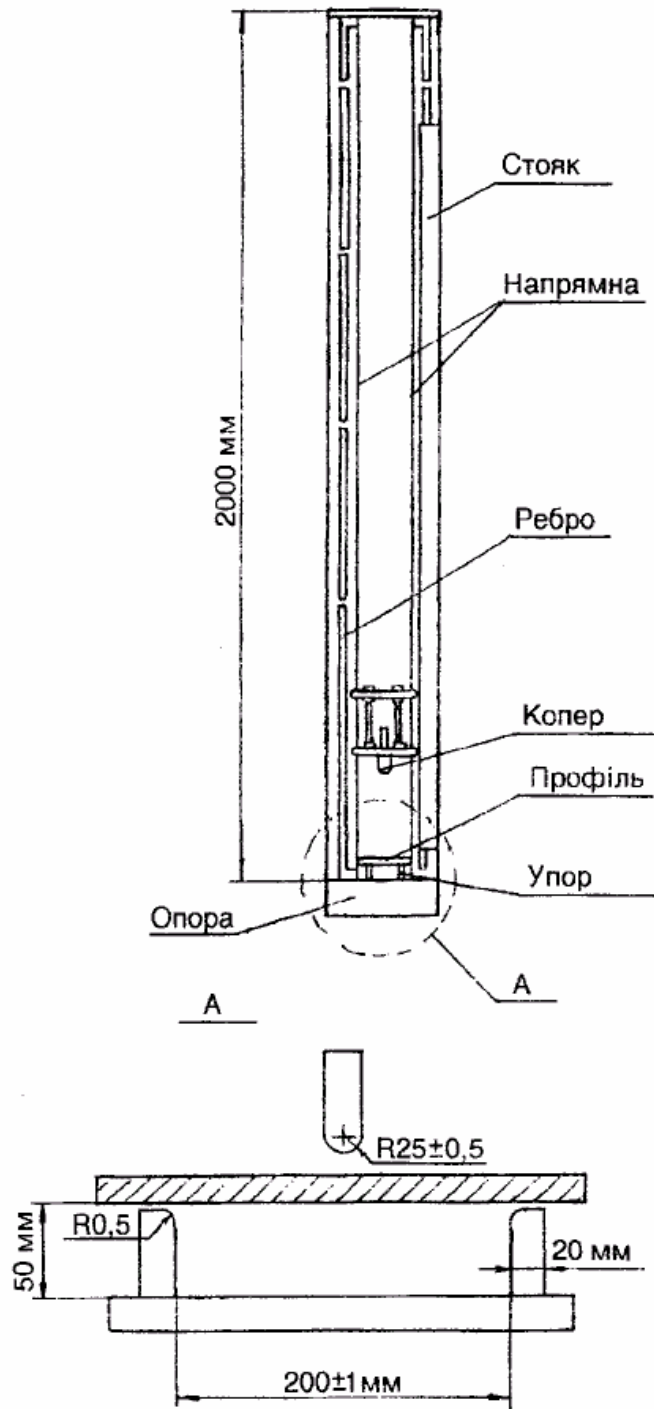
F -
L -
L_i - 283 - 2 -

()



" "

(')



∴
, , , , , ,
, .



.2.6-15-99



1

... () , ... ();
: ... ; ...

2

3 1999 . 291

3

C.

1	1
2	2
3	,	5
3.1	5
3.2	()	8
3.3	9
4	10
4.1	10
4.2	10
4.3	,	13
4.4	15
4.5	16
4.6	16
5	16
6	18
7	19
8	21
9	22
10	22
	23
	24
	26
	27
	32
	33
	34
	35
	36
	37
	38

Construction of building's and structures

Windows and doors made of polyvinylchlorides

General specifications

2000-07-01

1

() , " "

(2.01.02). - 1 15150.

4.2.8-4.2.11, 4.2.15 - 4.2.19;
4.2.8-4.2.14, 4.2.16, 4.2.17, 4.2.19;
4.2.8-4.2.14, 4.2.16, 4.2.17;
4.2.17, 4.3.3, 4.3.4, 4.3.9.

2

:

2.001-70	.
9.302-88	. .
9.303-84*	. .
12.0.004-90	. .
12.1.003-83*	. .
12.1.004-91	. .
12.1.005-88	. - .
12.1.012-90	. .
12.1.014-84*	. .
12.1.018-93	. .
12.1.019-79*	. .
12.1.044-89	. .
12.2.003-91	. .
12.3.002-75*	. .
12.3.009-76	. - .
12.4.011-89	. .
12.4.021-75*	. .
12.4.028-76	-1 " "
12.4.034-85	. .
17.2.3.02-78	. .

111-90	
166-89*	
2874-82	
2991-85*	500
4647-80	
5378-88	
7502-89*	
8026-92	
8828-89	-
8925-68	
9550-81	
10354-82*	
11262-80	
14192-77*	
14918-80*	
15088-83	
15150-69	
15876-90	
16338-85*	
18321-73*	
19111-77	
19904-90	
23166-78	
23170-78	
24033-80	
24297-87	
24866-89	
25129-82*	-021.
25891 -83	

26302-84	.
26433.1-89	.
26602-85	.
26892-86	.
27296-87	.
2296-93	.
2651-94	.
3021-95	.
.3.1-6-96	.
.2.6-3-95	.
.2.6-13-97	.
3284-81	.
3285-81	.
4178-83	.
4179-83	.
4180-83	.
2.01.01-82	.
2.01.02-85	.
2.01.07-85	.
2.04.01-85	.
2.04.05-91	.
-4-79	.
-3-79**	.
-12-77	.
. 1.4-0.01-97	.

. 1.4-0.02-97	
.1.4-1.01-97	
.1.4-2.01-97	
24936090.001-98	
.2.7-19354290.001-95	
4630-88	
42-128-4690-88	
6027 -91	
3077-84	
3223-85	
-201 -97	
6035 -91	-

3 ,

3.1

3.1.1 () :

- ;
- ;
- ;
- ;
- ;
- ;
- ;

- ;
-

3.1.11 :

- ;
- ;
- ;
-

3.1.1.2 :

- ;
- ;
- ;
-

3.1.1.3 :

- ;
- ;
-

3.1.1.4 :

- ;
- ();
-

3.1.1.5 :

- ;
- ;
-

3.1.1.6 :

-);
- ;
- ;
- ;
- ;
- ;
- ;
- ;
- ;
-

3.1.1.7 :

- ;
- ;
- ;
-

3.1.1.8 :

- ();

- ().

3.1.1.9 :

- ;

- ;

- ;

- ;

- .

3.1.2 :

- ;

- ;

- ;

- ;

- ;

- ;

- .

3.1.2.1 :

- ;

- ;

- ;

- ;

) ;

) ().

3.1.2.2 :

- ;

- ;

- .

3.1.2.3 :

- (, , ,);

- (, ,);

- .

3.1.2.4 :

- ;

- .

3.1.2.5 :

- ;

- ,

3.1.2.6 :

- (

);

- ;

- .

3.1.2.7 :

- ;

- ;

3.2

()

()





			15	13,5	
	15-13,5	.1.			.2.6-15-99.
				21	9
	21-9	.1.			.2.6-15-99.

4

4.1

4.1.1 , .3.1-6, 2.001,
().

4.2

4.2.1 , 1.
, 1.

1

5 80 .	-	-	±0,5
81 120 .	-	-	±0,6
121 500 .	-	-1,0	±0,6
501 2000 .	+1,5 0	0 -1,5	±2,0
2001 3000 .	+2,0 0	0 -2,0	±3,0

4.2.2 2 1 ,

4.2.3 2 1 .

4.2.4 0,1 .

4.2.5 3,2 , - 20 .

4.2.6 () , ,

4.2.13

25

- 200 (50)
- 500 (125)

4.2.14

0,4

- 2,5
- 3,5

4.2.15

2.01.07.

(III

60) 1,292 (129,2 / ²).

3,0 1/200 .

3,0 () 1/300 ,

8 .

4.2.16

8 (78,48). - 10 (91,8

).

4.2.17

" " -

$$\delta_{\min} = 35 / ^2 (350 / ^2).$$

4.2.18

- 11-3,
- 117 27 1996 .. :
- 1 0,50 ² / ;
 - 2 3 0,42 ² / ;
 - 4 0,39 ² / .

4.2.19

3 0,50 ² / .

4.2.20

(R_w)

II-12

30 ,

3077,

4.2.21

(τ₁)

-4.

4.2.22

4.2.23

4.2.24

4.2.25

4.2.26

0,6

4.2.27

4.2.28

4.2.29

4.2.30

13

4.2.31

300

1

4.3

4.3.1

- ;
- ;
- ;
- , ;
- , ;
- , ;
- .

4.3.2

(,)

(,)

4.3.3

$3,0^{+A}_{-0,2}$

$2,8^{+A}_{-0,2}$

2.01.07.

$2,7^{+A}_{-0,2}$

$2,5^{+A}_{-0,2}$

()

4.3.4

$\pm 0,3$

$- \pm 0,5$

$\pm 0,3$

1,0

1000
4 3.5
15088),

75°

$\pm 2^\circ$

4.3.6
r = 0,1)

40 / 2

2000

4.3.7

4.3.8

2 %

4.3.9

(-15°)

10 %

4.3.10

37

4.3.11

80 %

4.3.12

14918,

.2.6-3

14918

.2.6-3.

10

4.3.13

19904

- 4.3.14 90°
- ±1°30'.
- 4.3.15 1° 1 .
- 4.3.16 0,1 %
- 4.3.17 ,
- , - 2 2651
- , 9.302 9 .
- 021 25129
- 4.3.18 , 16338
- , - 16338.
- 100 , 2 .
- 4.3.19 -
- , ,
- .
- 24936090.001 -98.
- 4.3.20 .2.6 -13
- , .
- 4.3.21 24866, 111
- . 2.7-19354290.001.

4.4

- 4.4.1 , , ; ,
- ;
- ;
- ;
- ;
- ;
- 2296 (
-);
- ;
- .
- 4.4.2 14192 : "
- "," "
- 4.4.3 ,
- 4.4.4 .

4.5

4.5.1

4.5.2

4.5.3

4.5.4

4.6

4.6.1

5

5.1

5.2

5.3

5.4

.
 ,
 .
 -
 .
 () 1000 .
 ,
 8828
 10354 (2991).
 (,),
 ,
 -
 .
 ;
 ;
 ;
 ;
 .
 ,
 ,
 ,
 ()
 , 6027 -91, 6035 -91
 .
 , -201-97.
 ()
 17.2.3.02 -201-97.
 (6035 -91).
 -
 2.04.05, 12.4.021 2.04.05,
 2874 11-4.
 2.04.01.

5.5 ,

5.6 12.2 -003, 12.3.002,

3223.

5.7 12.1.019, 12.1.018 "

" (

4 9.01.98).

5.8 12.1.005, 12.1.014

5.9 12.1.003 3223.

5.10

12.1.012.

5.11 4630 -

88, 2.04.01.

5.12 42 -128-4690.

5.13 12.1.044.

12.1.044.

5.14 " " 12.1.004

" "

22.06.95 .

(, ,).

5.15 12.4.011, 12.4.028, 12.4.034.

5.16 , , 12.3.009 12.3.002.

5.17 18 ,

45 31.03.94 .

12.0.004 ,

5.18 .1.4-0.01, .1.4-0.02, .1.4-1.01,

.1.4-2.01.

370 / .

6

6.1

-

6.2

6.3

400

200

6.4

4.3.1,

24297,

6.5

6.6

6.7

4.2.31; 4.4.1 - 4.4.4; 4.5.1 - 4.5.4; 4.6.1.

4.2.1 - 4.2.6.

18321

3

6.8
4.2.22; 4.2.24 - 4.2.30.

6.9

: 4.2.7 - 4.2.16; 4.2.18; 4.2.19; 4.2.23-1

6.10
4.2.19; 4.2.23

4.2.7 -4.2.16; 4.2.18;

4.2.17

6.11

6.12

6.13

(),

-

-

;

- 50±5 / .

100 ,

F

$$F_{\min} = \frac{F_{\min} \cdot 2 \times W \times \delta_{\min}}{a/2 - e/\sqrt{2}}$$

F_{min} -

W -

δ_{min} -

;

;

(= 400±2);

" " -

7.12

(4.2.18)

26602.

7.13

(4.2.19)

25891.

7.14

(4.2.20)

27296.

7.15

(4.2.21)

26302.

7.16

(4.2.23)

"

",

, (

8/12 -16

12.02.97).

7.17

(4.2.22),

(4.2.24),

(4.2.26 - 4.2.30)

7.18

(4.2.5; 4.2-

31)

7.19

(4.3.5)

15088.

7.20

(4.3.6)

4647

20

/ 2.

7.21

(4.3.7)

9550

7.22

(4.3.8)

19111

1

100°±2° .

7.23 (4.3.9)

10
300±5

-15°
-2°

50
R_a = 0,32.

(±5)
R = 25±0,5

1500±10

10 %

7.24

11262.

(4.3.10)

7.25

11262.

(4.3.11)

7.26

(4.3.12 4.3.16)

.2.6-3.

7.27

(4.3.17)

9.303.

7.28

(4.3.18)

16338.

7.29

(4.3.19)

24936090.001-98.

7.30

(4.3.20)

.2-6-13.

7.31
24866.

(4.3.21)

7.32

(4.3.21)

111.

7.33

(4.4, 4.5, 4.6)

8

8.1

8.2

15150

)
)

(1) 15150;
23170.

8.3

(1) 15150.

9

9.1 " " ,

9.2 15° .

10

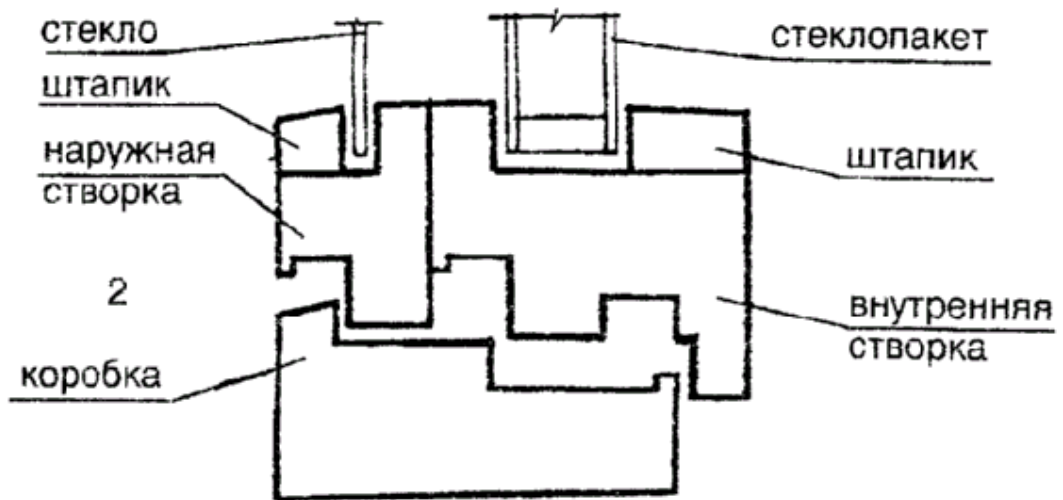
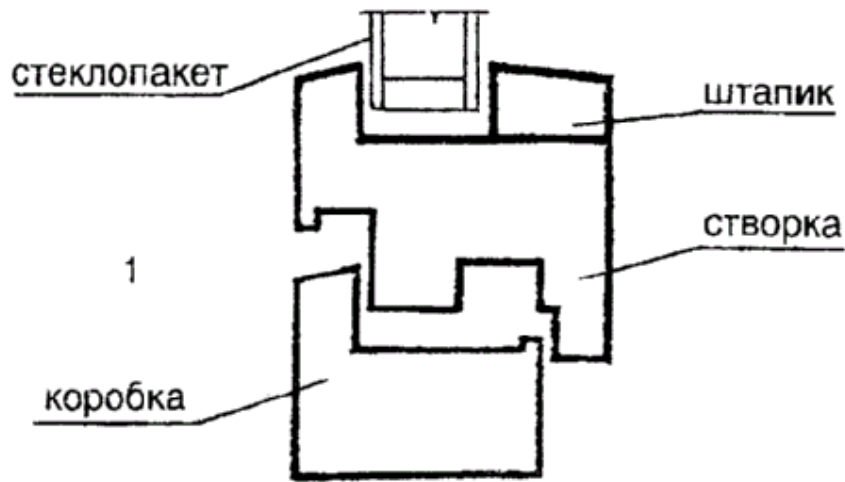
10.1 - , ,

10.2 .

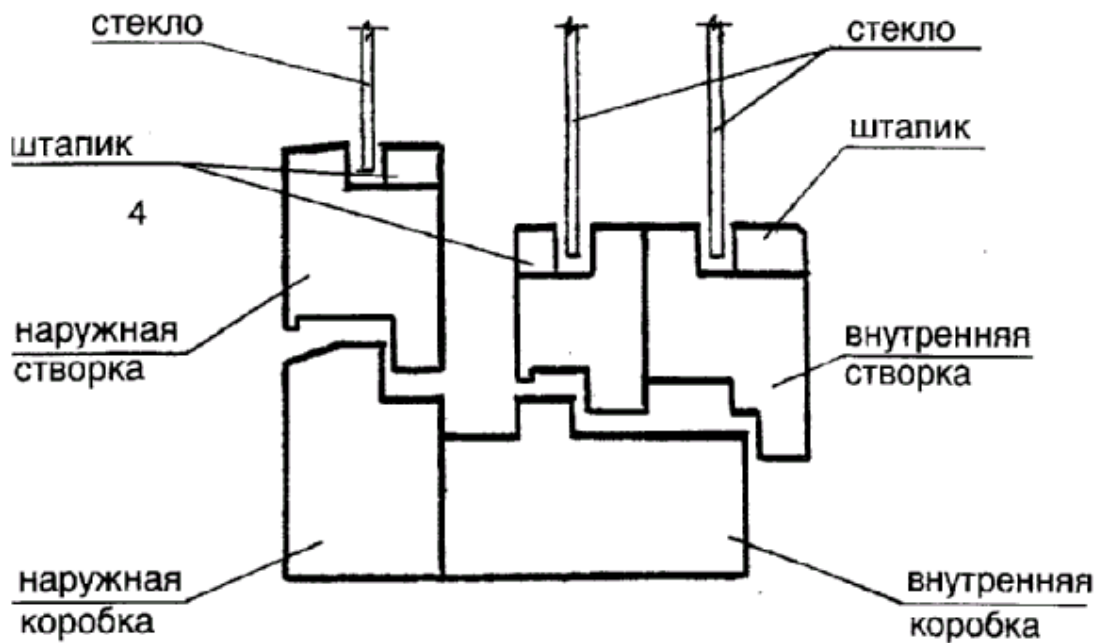
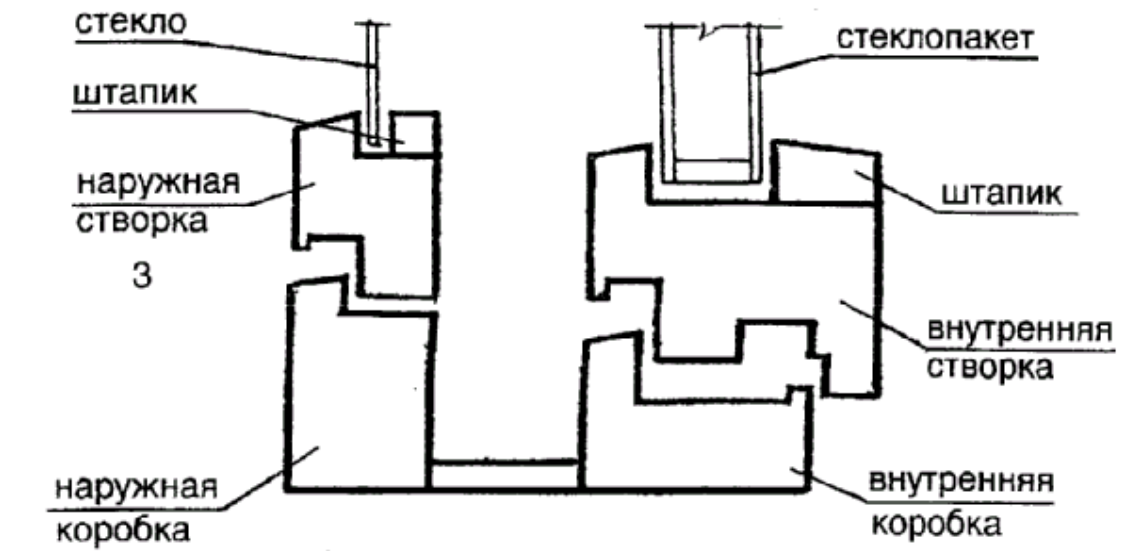
()

1. - .
 2. 15 % , ,
 3. - .
 4. (-) .
 5. - .
 6. - ()
 7. - (3021) .
 8. () - (3021) .
 9. (3021) - ,
 10. (3021) - ,
- 3021). () - (

()

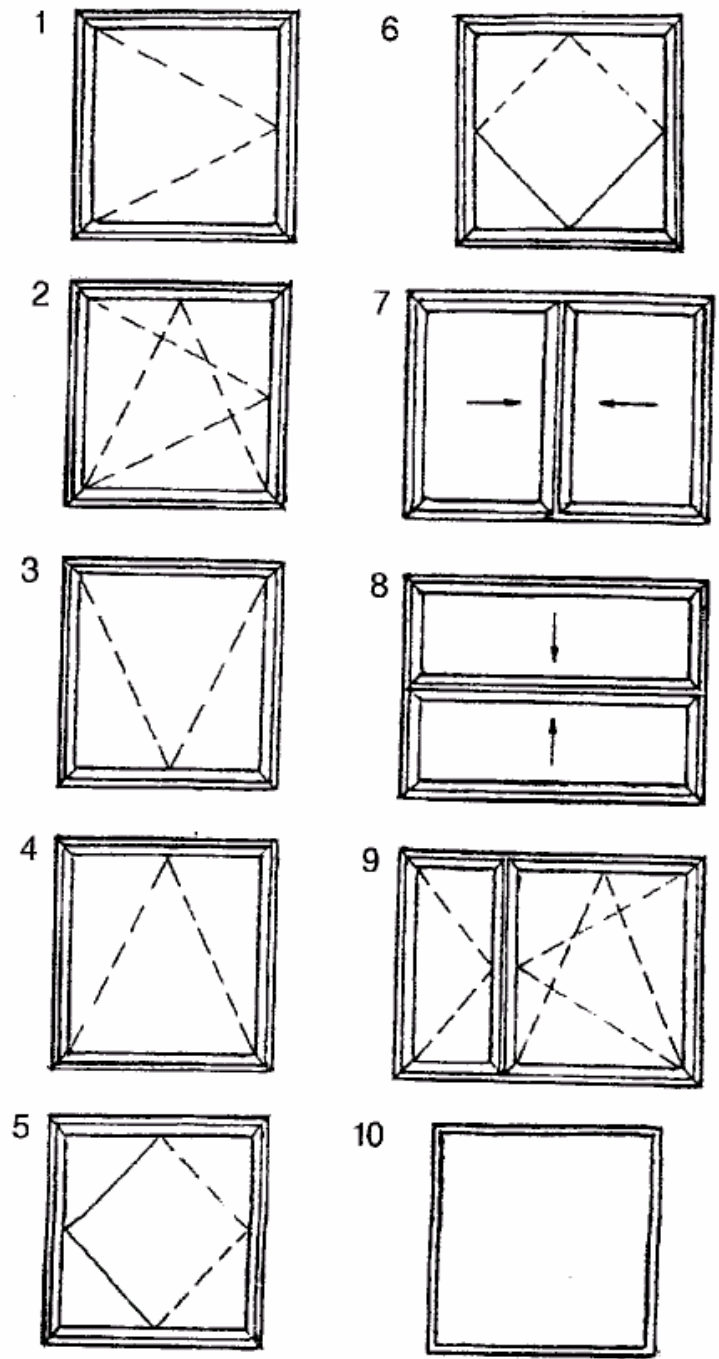


1 - одинарные; 2 - спаренные



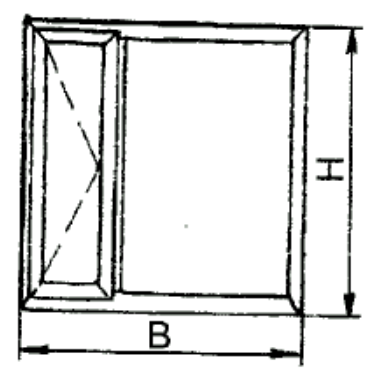
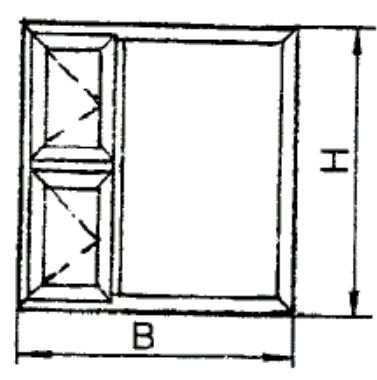
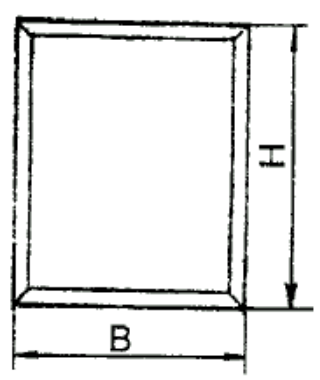
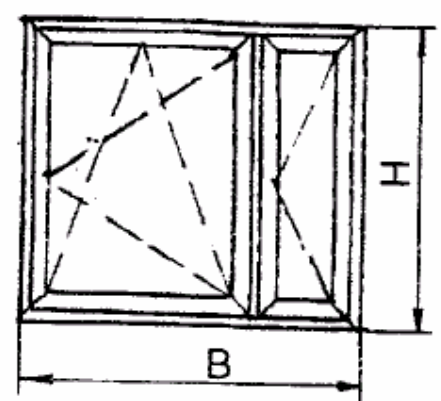
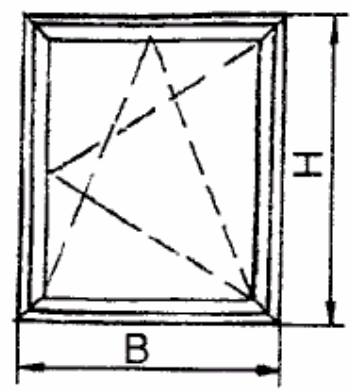
3 – отдельные; 4 – раздельно-спаренные

()



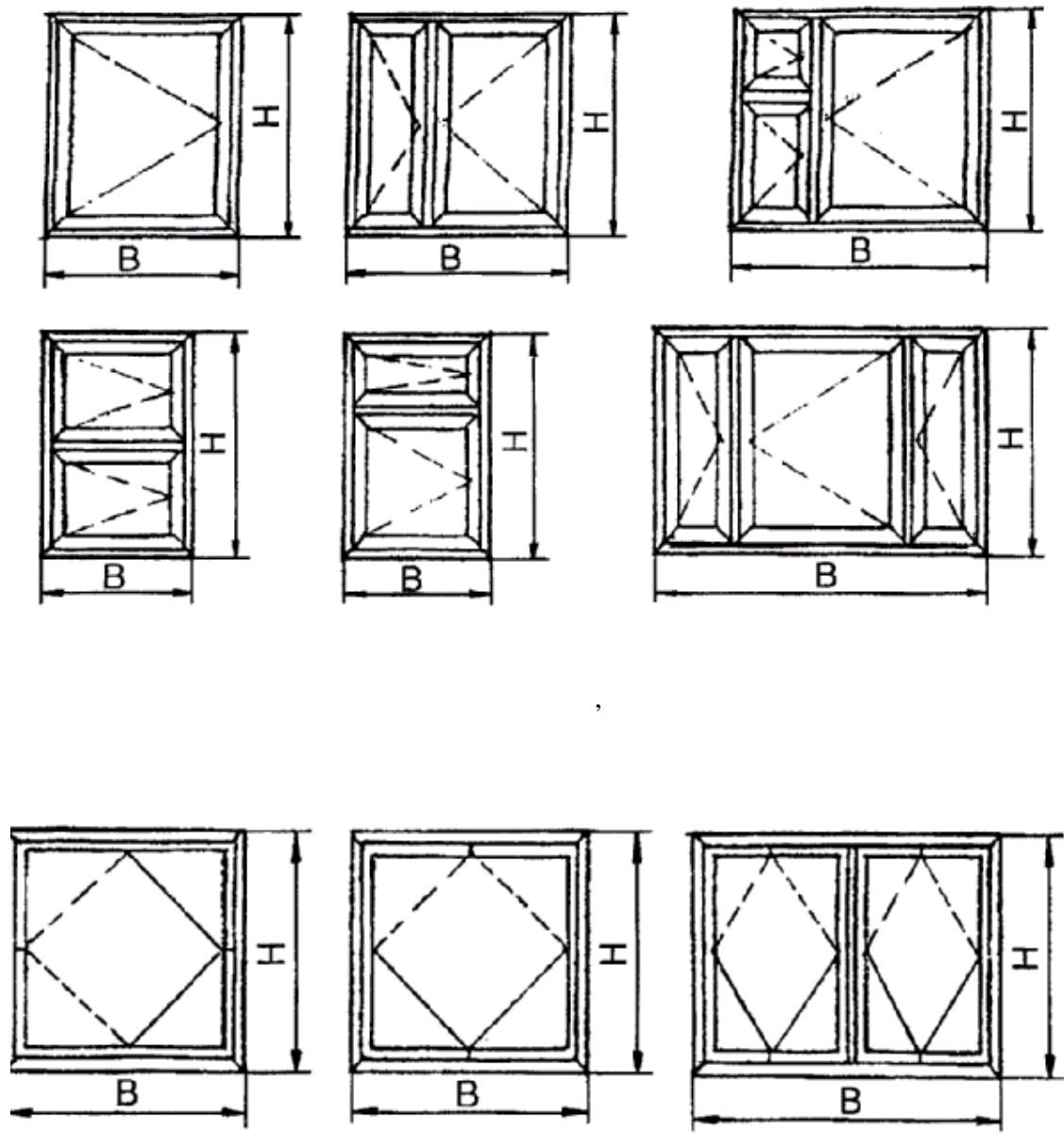
1 - ; 2 - ; 3 - ; 4 - ;
 5 - ; 6 - ; 7 - ; 8 - ;
 9 - ; 10 - ()

()

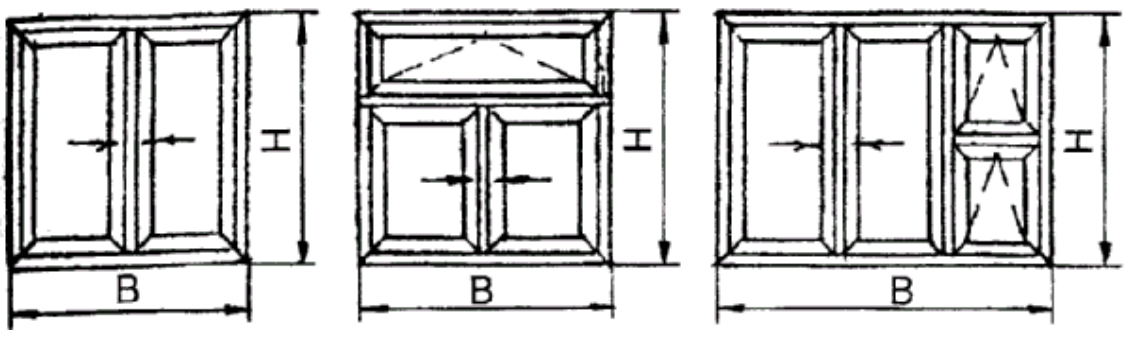


()

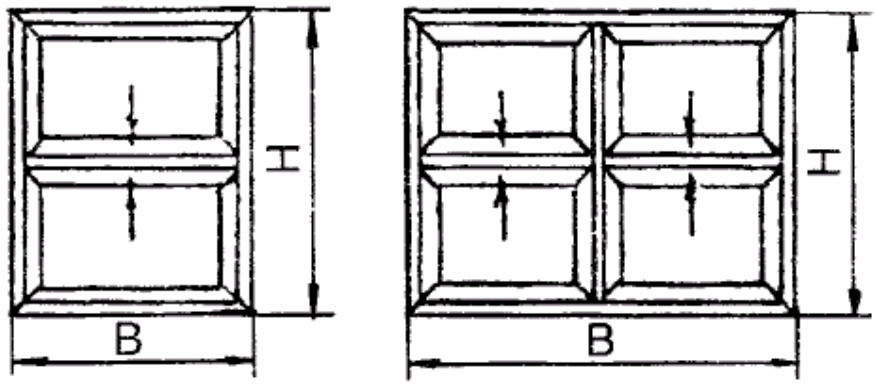
,	600	2100
,	600	2700



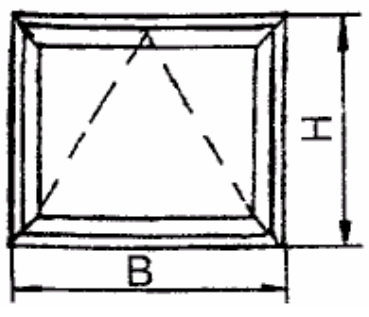
,	600	2100
,	600	2700



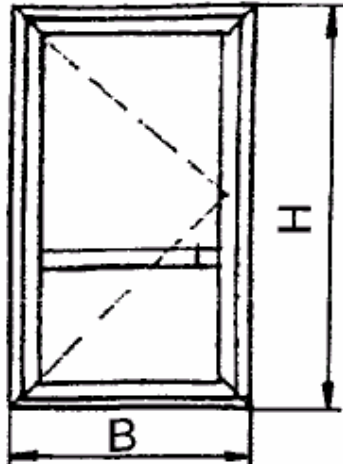
,	600	1800
,	900	2700



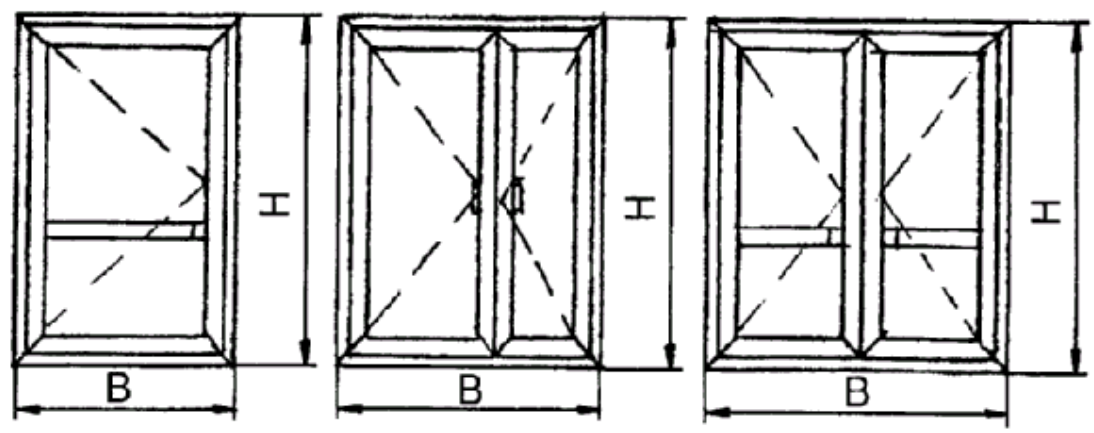
,	900	1800
,	600	2100



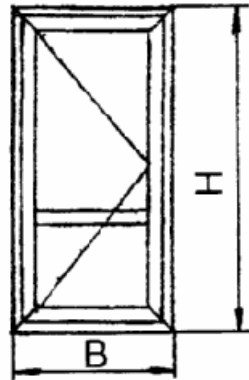
,	600	1500
,	600	1500



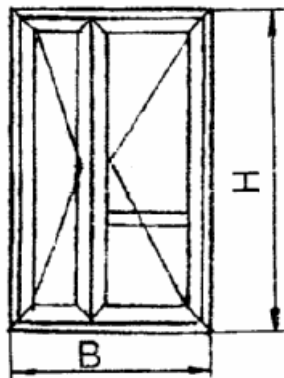
,	2100	2800
,	750	1200



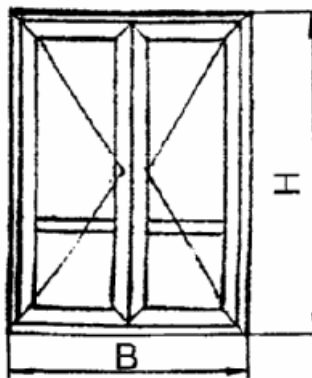
,	2100	2400
,	600	1900



,	2100	2400
,	900	1200



,	2100	2400
,	1200	1500



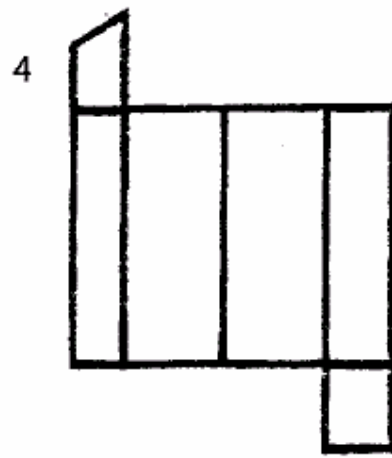
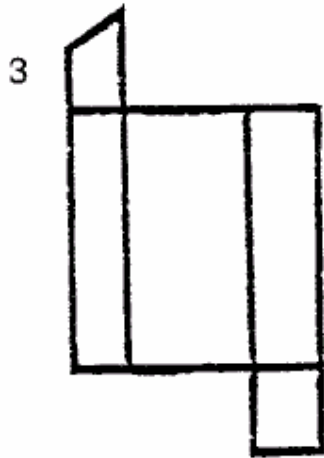
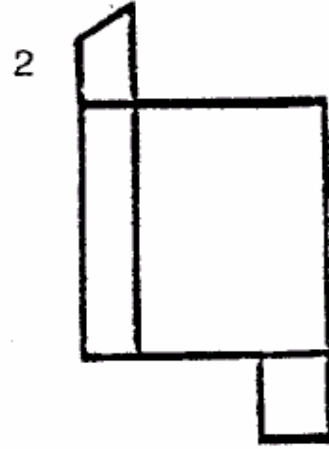
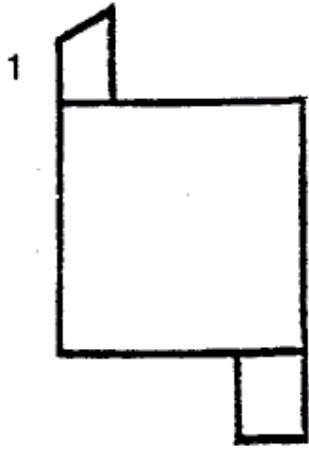
,	2100	2400
,	1500	1900

()

(,)

1 :
2 .
3 :
- ;
- , ;
- , ;
4 :
- ,
5 .

()



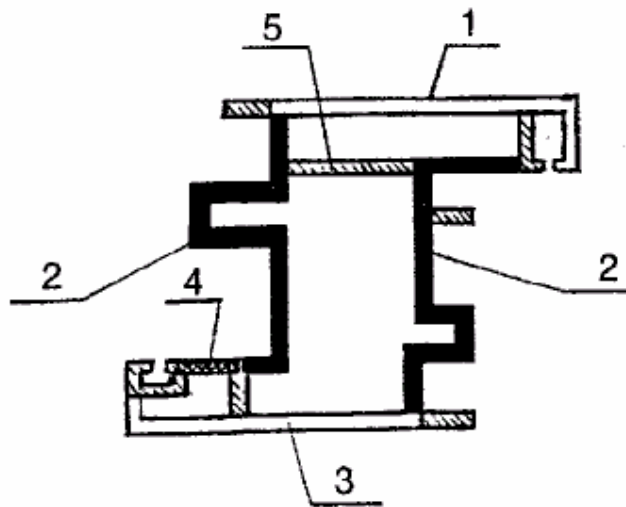
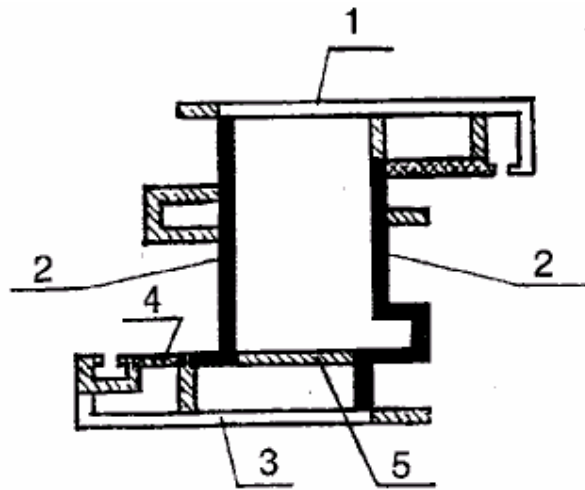
1-

; 2 -

; 3 -

; 4 -

()



 3,0 мм;  2,7 мм;  2,5 мм  ненормируемая
толщина

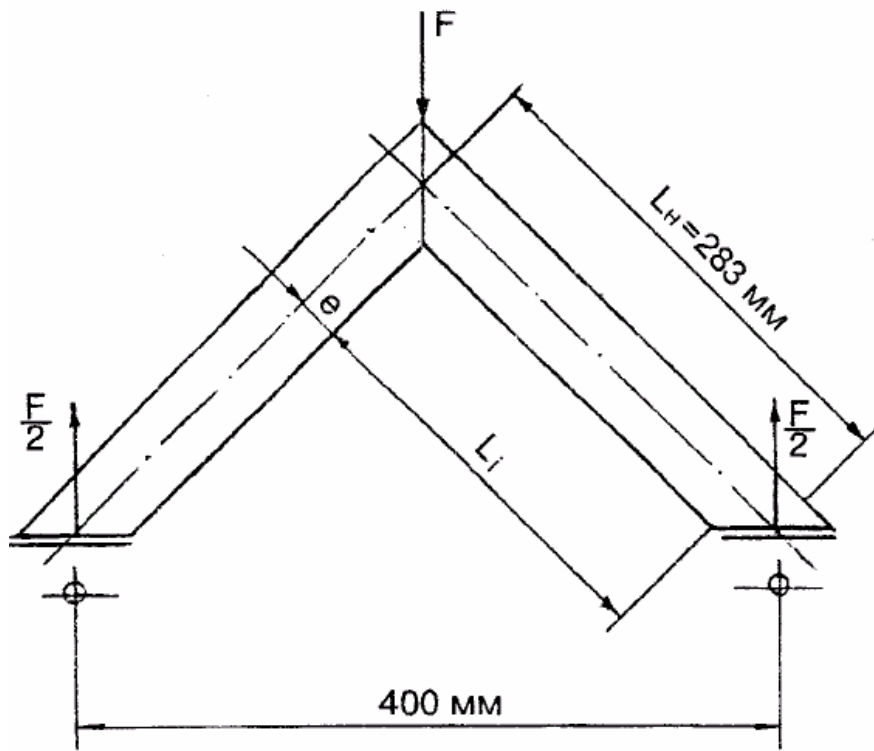
1 - ; 2 - ; 3 -
; 4 - ; 5 -

()

1
 2
 3
 -
 - ;
 -
 4 :
 -
 - ;
 -) (" " ;
 - ;
 -
 5
 6 ,
 7 1,5 1 , 3 ,
 8 , , ,
 9
 10 , - ,
 11 ,

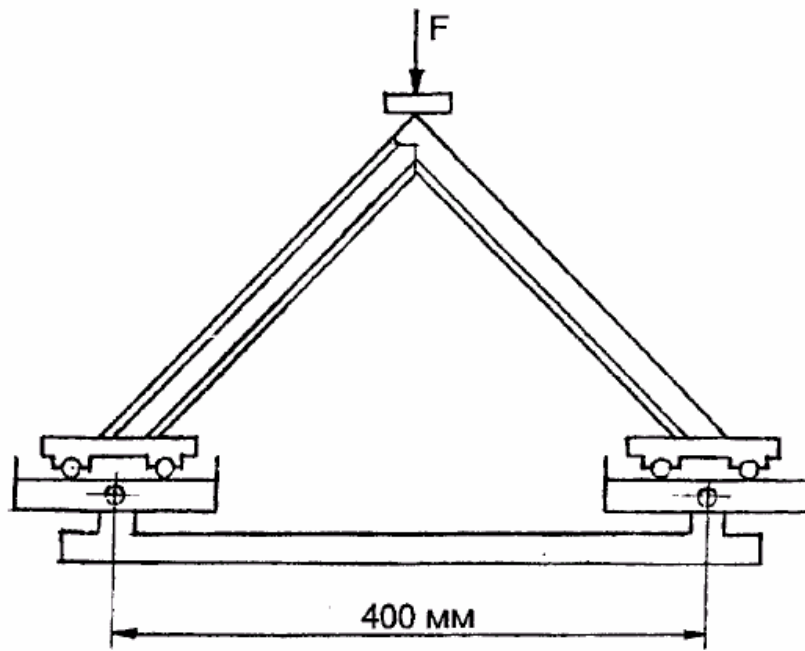
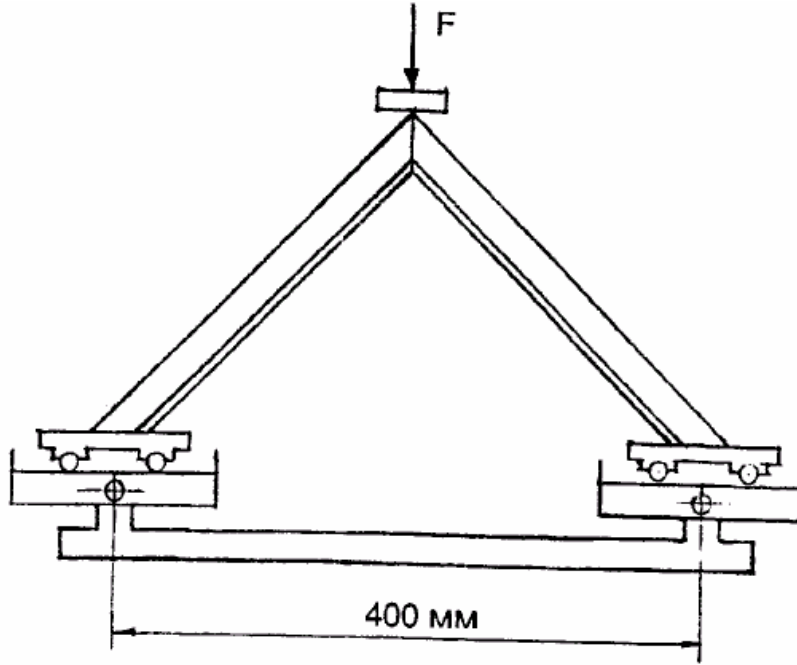
16338

()



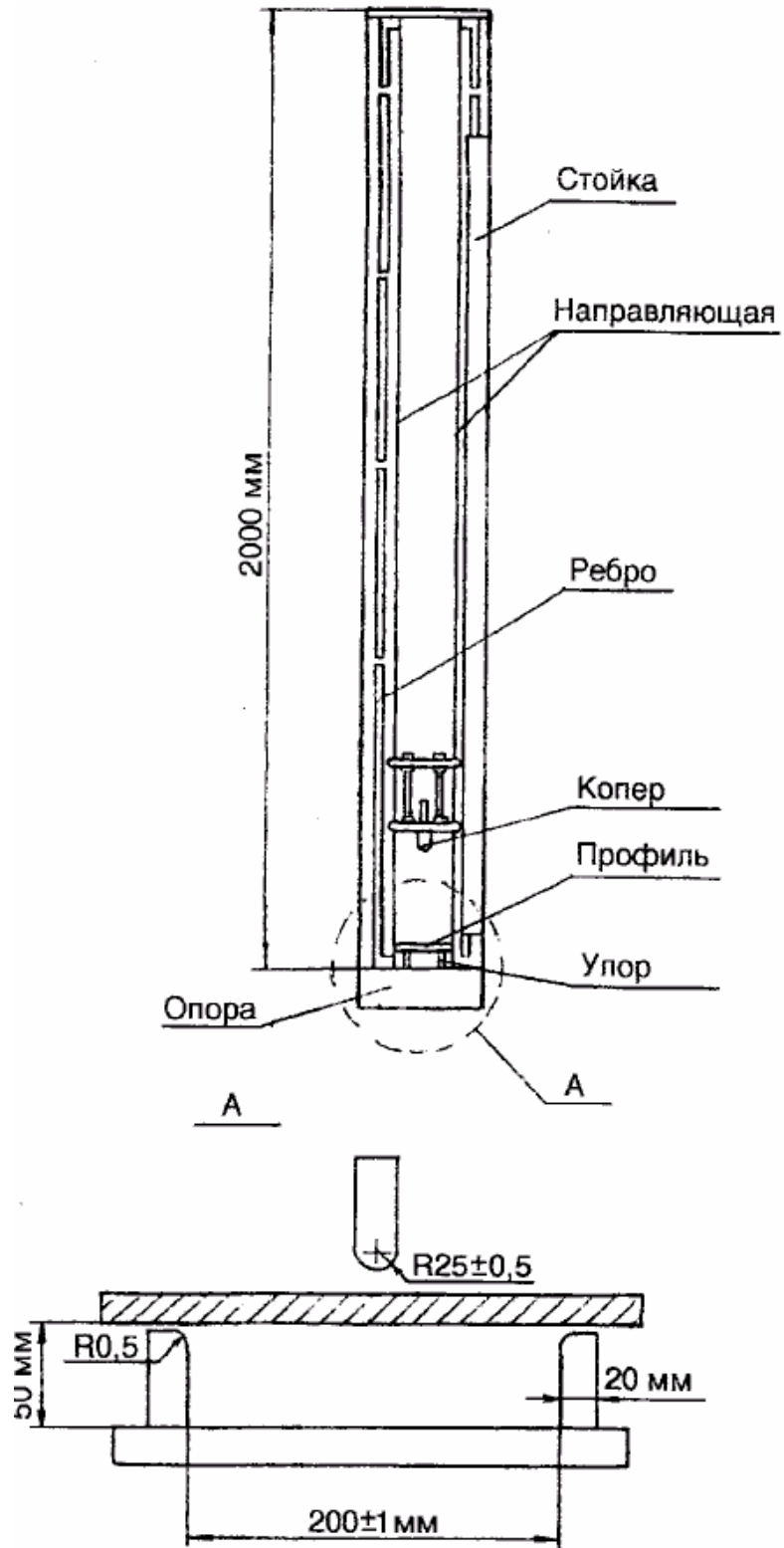
F -
L -
L_i - 283 - 2 -
-

()



" "

()



:

, , , , . ,

01133, -133, , 26

- . .
- . .
- . .