



(.24-12-95
21.606-95)

21.606-95

1

,
-)
- ,
()

2

-
() 19 1995 .

3

16.11.95 224

,

1

, -
-)
, -
()

2

-
() 19 1995 .
:

3

,

11
21
32
44
55
66
78
810
912
10	,13
1114
16
17
18
	,19

11
21
32
44
55
66
78
810
912
10	,13
1114
	A16
17
18
	,19

.2.4-12-95
(21.606-95)

System of design documents for construction

**Rules for execution of working documentation on
heatmechanical solutions of boiler rooms**

<u>1996-04-01</u>		<u>1996-09-01</u>	
1	-	1	-
	:		:
2	.	2	.
	:		:
.2.4-4-95 (21.101-93)	.	.	.
21.101-93	.	.	.
.2.4-10-95 (21.110-95)	.	.	.
21.110-95	.	.	.
.2.4-11-95 (21.114-95)	.	.	.
21.114-95	.	.	.
.2.4-8-95 (21.205-93)	.	.	.
21.205-93	.	.	.

.2.4-9-95 (21.405-93)	.	
21.405-93	.	
<hr/>		
.2.4-7-95 (21.501-93)	.	-
21.501-93	.	-

3	3.	
3.1	3.1	-
		-
() .	() .	
3.2	3.2	-
:	:	
- , -	- , -	
() ;	() ;	
- , (-	- , (-	
) .2.4-11-) 21.114;	
95 (21.114);		
- .2.4-10-95 (- 21.110;	
21.110);		
- *	- *	
3.3	3.3	
:	:	
- ;	- ;	
- () ;	- () .	
- ;	- ;	
- () ;	- ()	
- (,)	- (,)	
3.4	3.4	
- .2.4-8-95	- 21.205,	
(21.205), 1.	1.	

.2.4-12-95 (21.606-95) .4

3.6
(),
« »
: 1; 2; 2.1; 2.2; 2.3
3.7
2.
2
2

3.6
(),
« »
: 1; 2; 2.1; 2.2; 2.3
3.7
2.

1.	1:50; 1:100; 1:200
2.	1:20; 1:50; 1:100
3.	1:50; 1:100; 1:200
4.	1:20; 1:50; 1:100
5.	1:10; 1:20; 1:50
6.	1:2; 1:5;
7.	1:5; 1:10; 1:20; 1:50

4
4.1
21.101), : .2.4-4-95 (,
- 1.
- ; 1
.2.4-9-95 (21.405).
.2.4-4-95 (21.101), -

4
4.1
- 21.101, : ,
1. , ,
- ; - 1
21.405.
21.101, -

1

Розрахунковий режим Расчетный режим	Теплопродуктивність котельні Теплопроизводительность котельной, МВт (Гкал/ч)				Встановлена потужність електро- двигунів Установ- ленная мощность электро- двигателей, кВт
	Витрата теплоти на опалення та вентиляцію Расход теплоты на отопление и вентиляцию	Витрата теплоти на гаряче водопостачання Расход теплоты на горячее водоснабжение	Витрата теплоти на технологічні цілі Расход теплоты на техноло- гические цели	Загальна витрата теплоти Общий расход теплоты	
45	30	30	30	30	20
185					

4.2 ,
 ,
 .2.4-4-95 (21.101),
 ;
 - () ;
 - ;
 - (, -
);
 - ;
 - , -
 ;
 - (-
).

5

5.1 -
 - ()
 - ;
 - ;
 - ;
 - ()
 - () ;
 - ()
 - () ,
 - ()

4.2 ,
 ,
 21.101, : , -
 ;
 - () ;
 - ;
 - (-
);
 - ;
 - , ,
 ;
 - (-
).

5

5.1 -
 - (-
) ;
 - ;
 - ;
 - ()
 - () ;
 - ()
 - () ,
 - ()

.24-12-95 (21.606-95) .6

, ,
(- , 5 8
) , ().

, ,
(- , 5 8
) , ().

.24-7-95 (21.501). 2

2 21.501.

5.2
(), () ,

5.2
(), () ,

5.3
() , (),

5.3
() , (),

5.4
21.101).
.24-4-95 (

5.4
21.101.

: 3-3.

: 3-3.

5.5
.0,000 1-8 - .

5.5.
.0,000 1-8 - .

: .0,000. 1-1.

: .0,000. 1-1.

6
6.1 (-)

6
6.1 (-)

6.2 , ,

6.2 , ,

6.3

6.3

6.4

6.4

6.5

6.5

6.6

6.6

6.4,

6.4,

6.7

6.7

() , -

7.5 () 2 .

7.6 (21.101). 7 .2.4-4-95

(21.101) 8 .2.4-4-95

7.7 ()

7.8 « .» - () .

« » - () ,

);

« » -

;

« .» - () ;

() , -

7.5 () 2 .

7.6 () (,

7.6 7 21.101. 8

21.101

7.7 ()

7.8 « .» - () .

« » - () ,

);

« » -

;

« .» - () ;

- « .. » -
 ;
 - « » -
 ,
 7.9
 :
 - ;
 - ;
 - ;
 -
 7.10
 5.4.
 :
 1. .0,000.
 2. .0,000.
 3. -
 .0,000.
8
 8.1 (-) ,
 () ,
),
 ,
 -
 8.2
 ,
 ,
 ,
 ,
 7.4.
 8.3
 :
 - ()
 ;

- « .. » -
 ;
 - « » -
 ,
 7.9
 :
 - ;
 - ;
 - ;
 -
 7.10
 5.4
 :
 1. .0,000.
 2. .0,000.
 3. -
 .0,000.
8
 8.1 () ,
 () ,
),
 ,
 -
 8.2
 ,
 ,
 ,
 ,
 7.4.
 8.3
 :
 - ()
 ;

- () ; ,
 - () ;
 - ;
 - ;
 - - ;
 - ;
 - , ,
 , ,
 8.4 6. , ,
 8.5 , , , ,
 , , (-),
 ().
 8.6 , ,
 8.7 7 .2.4-4-95
 (21.101) , ,
 8.8 , , , ,
 (, ,
 , ,) , ,
 8.9 « .»
 ()

- () ;
 - () ;
 - ;
 - ;
 - - ;
 - ;
 - , ,
 , , ,
 8.4 6. -
 -
 , , , -
 , , , -
 (-),
 ().
 8.6 , ,
 8.7 7 21.101
 , , ,
 8.8 , , , ,
 (, ,
 , , ,) , ,
 8.9 « .»
 ()

1. : « 2»

« .» : «1, 2, 3 . .».

2. « 2»

« .» «2.1, 2.2, 2.3 . .».

3.6

8.10

- ;

- ;

- ;

- ;

8.11

- 3.6.

:

8.

9

9.1 (- .2.4-11-95 ()

21.114)

9.2

(, , , (), , (,), .), (, ,)

9.3

(),

1. : « 2»

« .» «1, 2, 4 . .»;

2. « 2»

« .» «2.1, 2.2, 2.3 . .».

3.6

8.10

- ;

- ;

- ;

- ;

8.11

- 3.6.

:

8.

9

9.1 (- 21.114)

9.2

(, , , (), , (,), .), (, ,)

9.3

(),

9.4
 ,
 , 3.6.
 :
 1 (8.3).
 9.5
 ,
 ,
 ,
 .
 .
 .
 7
 .2.4-4-95 (21.101). « .. », .
 .
 .
 .
10
 ,
 10.1
 (-) ,
 .2.4-10-95(21.110)
 .
 10.2 :
 - ;
 - .
 .
 2
 « »
 , (),
 ,
 .
 , (), -
 1
 () 3.6.
 « » -
 (..) , -
 , () -
 ,
 ,
 .
 2
 ()

9.4
 -
 ,
 ,
 ,
 M, 3.6.
 :
 1(8.3).
 9.5
 ,
 ,
 ,
 .
 -
 .
 .
 7
 21.101. « .. », .
 .
 .
 .
10
 -
 ,
 10.1
 (-) ,
 21.110
 .
 10.2 :
 - ;
 - .
 .
 2
 « »
 , (),
 ,
 .
 , (),
 1
 () 3.6.
 « »
 (..) ,
 , ()
 ,
 ,
 .
 2
 ()

10.3
 : “ ”:
 - ;
 ();
 - ;
 - ;
 “ ”:
 - ;
 - ;
 - ;
 - ;
 - ;
 - ;
 - .
 (,
 , ,) , , ,
 , ,)

10.4
 :
 - , (),
 , , ()
 - ...;
 - - ;
 - - 3;
 - - 2;
 - .

11

11.1
 -
 “ “ ”:
 “ ”
 ,
 “ ”:
 .

: 2345-11- .
 11.2
 .
 2
 . 2.4-4-95 (21.101).
 ,
 “ ”:
 : 2345-11- . .

10.3
 :
 « »:
 - ;
 ();
 - ;
 - ;
 « »:
 - ;
 - ;
 - ;
 - ;
 - ;
 - .
 (,
 , , , ,)
 , , , ,)

10.4
 :
 - , (),
 , , , , ,
 ()
 - ;
 - ;
 - 3;
 - 2;
 - .

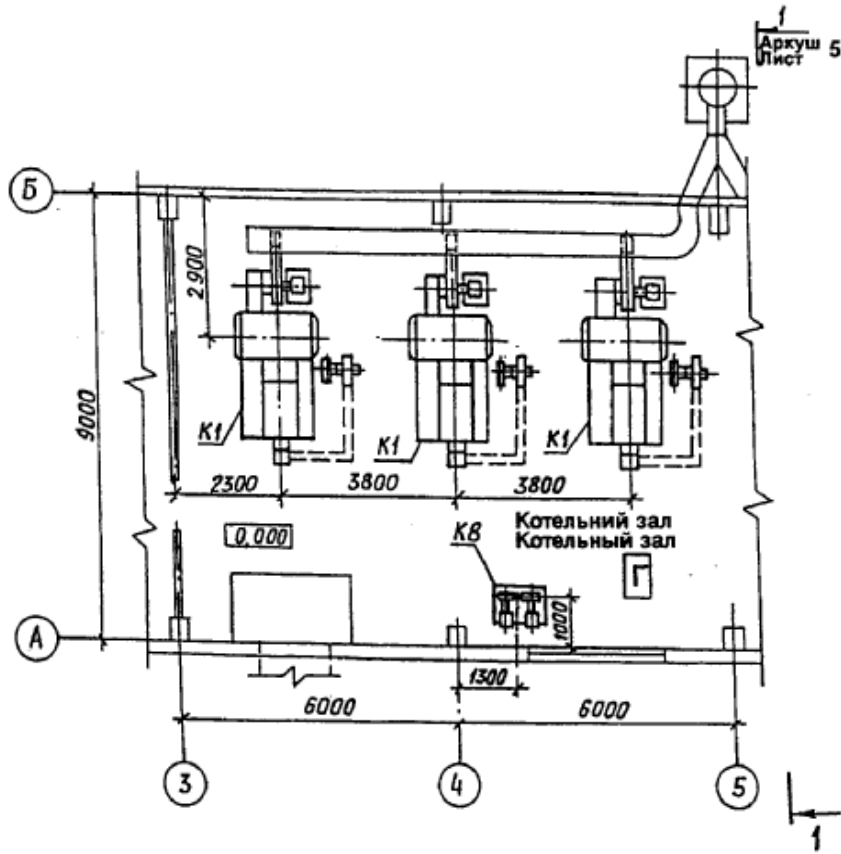
11.

11.1
 -
 « »:
 « »
 ,
 « »:
 .

: 2345-11- . .
 11.2
 .
 2
 21.101.
 ,
 « »:
 : 2345-11- . .

5 . .24-4-95 (21.101).
 95 (21.101) 6 ' . .24-4-95 (21.101).
 « ».
 95 (' 21.101) (2 : « » -
 (- « » - ()
);
 (- « » - ()
);
 - « » - ()
 ,
 (11.3).
 ()
 ,
 ,
 11.4 ()
 . .24-4-95 (21.101) - ()
)
 ()
 (,)
 « » -
 .
 . .24-4-95 (21.101) (10)
 11.5 « , » -
 ,
 ,
 ,

5 -
 21.101 21.101. 6
 5
 « ».
 (2
 21.101) : « »
 - « »
 (- « » - ()
 (- « » - ()
);
 - « » - ()
 ,
 (11.3).
 ()
 ,
 ,
 ,
 11.4 ()
 (21.101)
 ()
 (,)
 -
 « » -
 .
 (10)
 21.101)
 11.5 « »
 ,



1-1

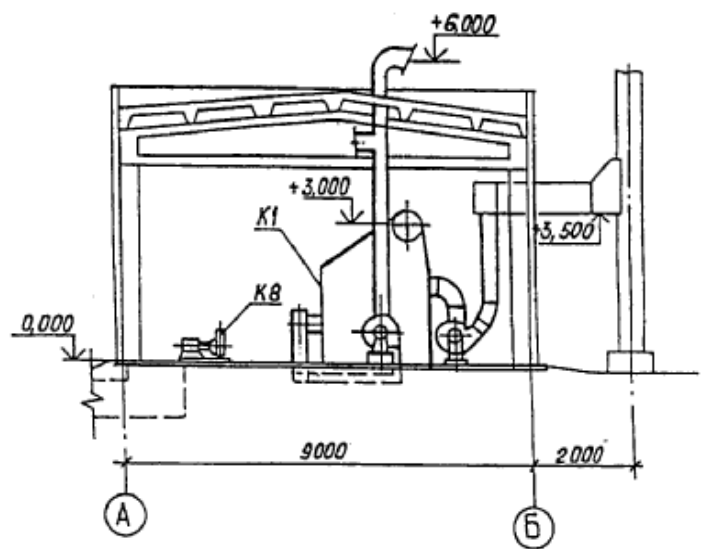
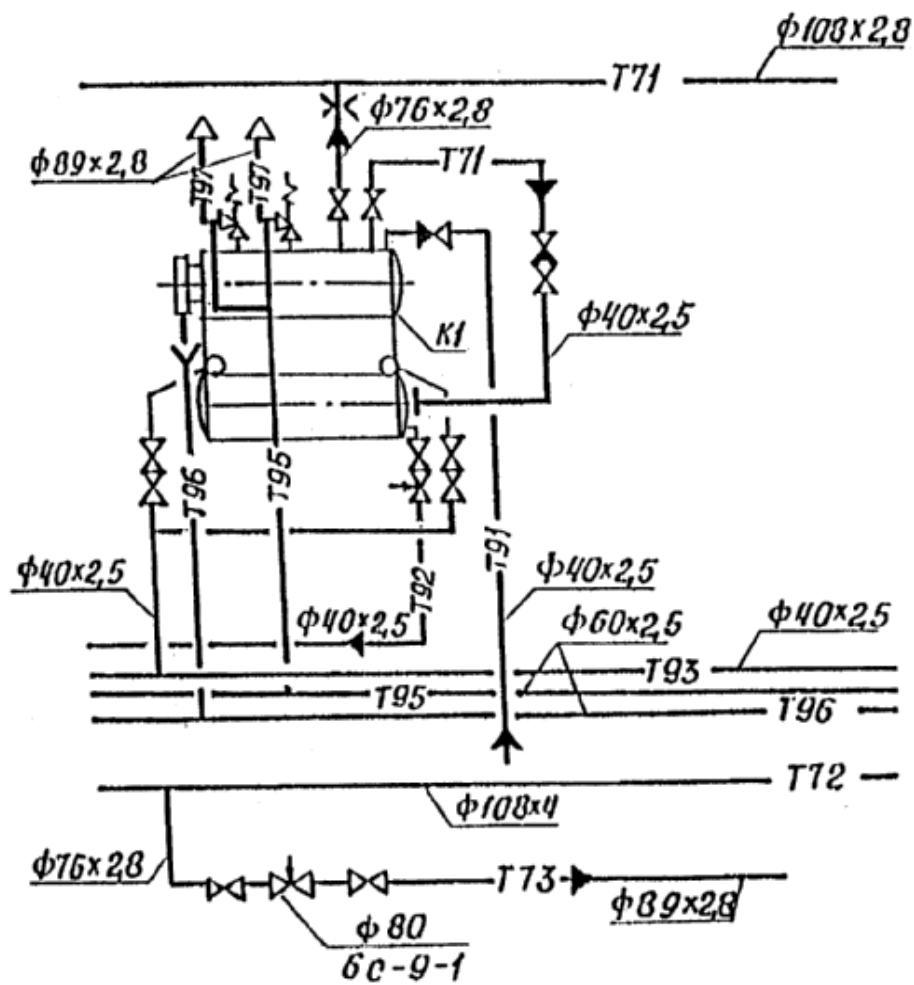
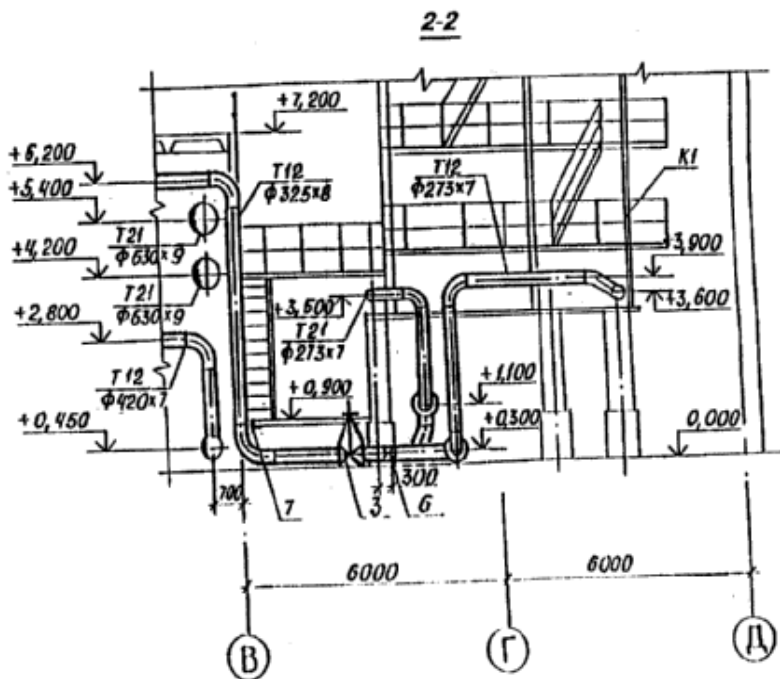
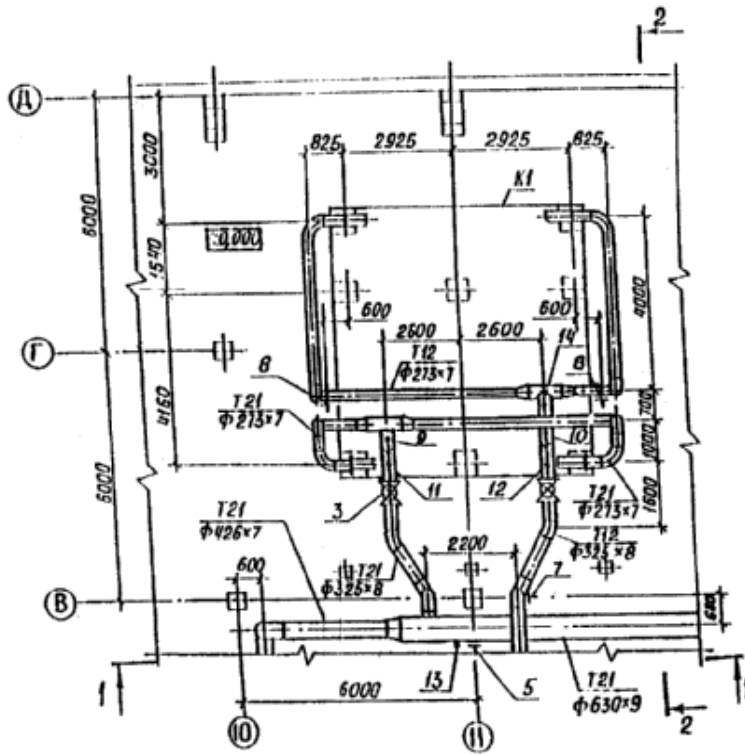


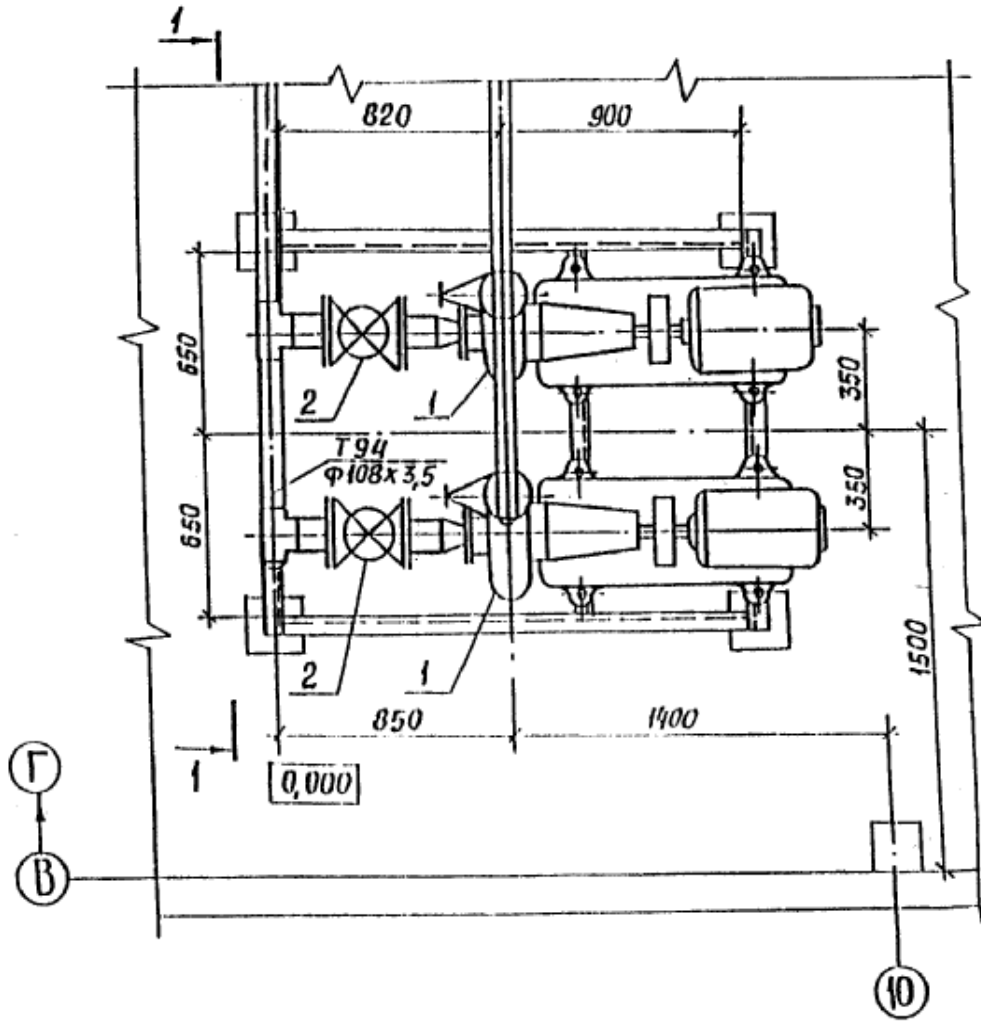
РИСУНОК 1-1

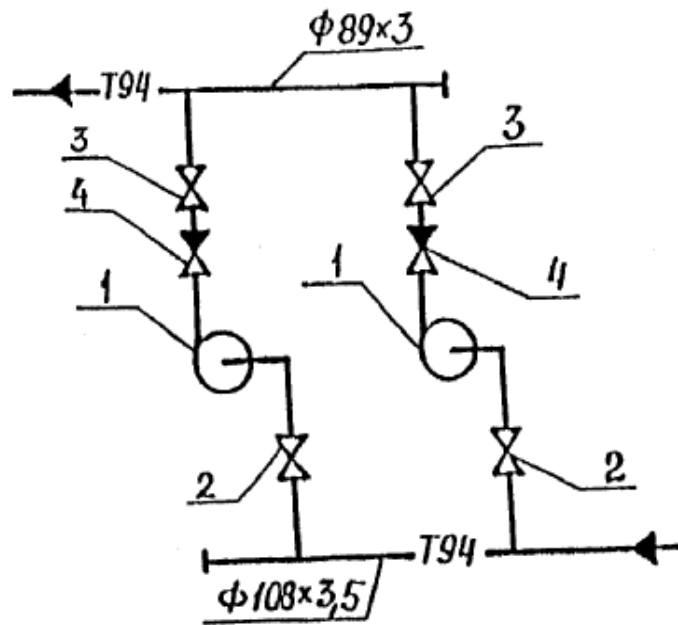
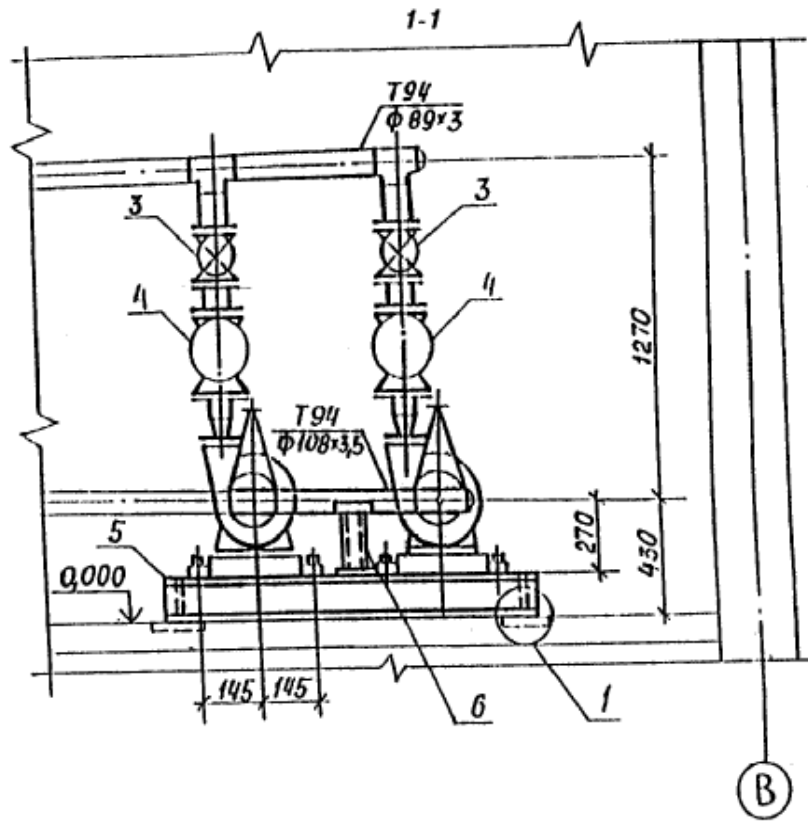




() | ()

;





1,0 ,

: , - | :